

МИНИСТЕРСТВО СЕЛЬСКОГО ХОЗЯЙСТВА И ПРОДОВОЛЬСТВИЯ РЕСПУБЛИКИ БЕЛАРУСЬ

УТВЕРЖДАЮ
Первый заместитель
Министра сельского
хозяйства и продовольствия
Республики Беларусь



И.В.Брыло
« » 2021 г.

РАБОЧИЙ ПЛАН

по проведению уборки зерновых и
зернобобовых культур, льна-долгунца в
2021 году

Минск 2021г.

УТВЕРЖДАЮ
Первый заместитель
Министра сельского
хозяйства и продовольствия
Республики Беларусь



И.В.Брыло

2021 г.

Во исполнение постановления Совета Министров Республики Беларусь от 30 декабря 2020 г. № 787 «О мерах по подготовке сельскохозяйственных организаций к полевым работам, созданию прочной кормовой базы и уборке урожая в 2021 году» создать республиканский штаб и оперативные рабочие группы в следующем составе:

1. Республиканский штаб

Крупко Иван Иванович	Министр, руководитель республиканского штаба
Брыло Игорь Вячеславович	первый заместитель Министра
Гракун Владимир Владимирович	заместитель Министра
Богданов Алексей Игоревич	заместитель Министра
Ломакина Алла Леоновна	заместитель Министра
Смильгинь Иван Иванович	заместитель Министра-директор Департамента ветеринарного и продовольственного надзора
Хватик Василий Михайлович	председатель Белорусского профессионального союза работников АПК
Лешик Николай Владимирович	начальник главного управления растениеводства
Сонич Наталья Александровна	начальник главного управления интенсификации животноводства
Третьяк Елена Эдуардовна	начальник главного управления финансов
Карпович Станислав Константинович	начальник главного управления технического прогресса и энергетики
Самсонович Владимир Алексеевич	начальник главного управления образования, науки и кадровой политики
Юркевич Сергей Брониславович	генеральный директор РО «Белагросервис»

Аскерко
Виктор Витальевич

генеральный директор ГО «Белводхоз»

Казакевич
Петр Петрович*

заместитель Председателя Президиума
НАН Беларуси

Привалов
Федор Иванович*

генеральный директор РУП «Научно-практический
центр Национальной академии наук»

2. Оперативные рабочие группы

по Брестской области

Ломакина

заместитель Министра, руководитель группы

Алла Леоновна

Карпович Станислав

начальник главного управления технического
прогресса и энергетики

Константинович

Ядловский

заместитель начальника главного управления
растениеводства – начальник управления
растениеводства

Василий Михайлович

Кулешова Екатерина

Начальник отдела агрохимии и защиты растений
управления картофелеводства,
плодоовощеводства, агрохимии и защиты
растений

Владимировна

Савинов

заместитель генерального директора РО
«Белагросервис»

Виталий Борисович

Поташов

заместитель директора ГУ «Государственная
инспекция по испытанию и охране сортов
растений»

Анатолий Валерьевич

Граблюк

начальник отдела паразитологии и болезней рыб
«Белгосветцентр»

Виталий Владимирович

Анженков

директор РУП «Институт мелиорации»

Александр Сергеевич*

по Витебской области

Брыло

первый заместитель Министра, руководитель
группы

Игорь Вячеславович

Сарсания

заместитель директора ГУ «Главная
государственная инспекция по семеноводству,
карантину и защите растений»

Валерьян Нугзарович

Плавский

заместитель начальника главного управления
технического прогресса и энергетики – начальник
управления механизации и эксплуатации
машинно-тракторного парка

Петр Иосифович

Гуменюк

заместитель начальника управления
картофелеводства, плодоовощеводства, агрохимии

Татьяна Николаевна

Зозуля	и защиты растений
Юрий Николаевич	заместитель начальника управления
Шут	растениеводства
Вадим Георгиевич	заместитель директора ГУ «Белгосветцентр»
Бобровский	начальник отдела по производству льна главного
Сергей Николаевич	управления растениеводства
Карпук	генеральный директор РО «Белсемена»
Максим Константинович	
Рак	заместитель директора РУП «Институт
Михаил Васильевич*	почвоведения и агрохимии»
Голуб	директор РУП «Институт льна»
Иван Антонович*	

по Гомельской области

Гракун	заместитель Министра, руководитель группы
Владимир Владимирович	
Астрейко	директор ГУ «БелМИС»
Николай Анатольевич	
Денисенко	консультант отдела по производству льна
Сергей Васильевич	главного управления растениеводства
Янель	начальник управления по племенному делу в
Ирина Петровна	животноводстве
Любовицкий	заместитель директора ГУ «Государственная
Сергей Александрович	инспекция по испытанию и охране сортов
	растений»
Герасименко	начальник отдела туберкулеза и эпизоотологии
Сергей Владимирович	ГУ «Белгосветцентр»
Цыбулько	заместитель директора РУП «Институт
Николай Николаевич*	почвоведения и агрохимии»
Сорока	директор РУП «Институт защиты растений»
Сергей Владимирович*	
Шиманский	директор РНДУП «Полесский институт
Леонид Петрович*	растениеводства»

по Гродненской области

Смильгинь	заместитель Министра, руководитель группы
Иван Иванович	
Антанович	директор ГУ «Ветеринарный надзор»
Петр Петрович	
Сонич	начальник главного управления интенсификации
Наталия Александровна	животноводства
Заневский	консультант отдела по производству льна

Андрей Казимирович Крупеня Андрей Владимирович Кучеров Всеволод Игоревич Пискун Александр Владимирович Месник Олег Васильевич Лужинский Дмитрий Владимирович*	главного управления растениеводства заместитель начальника управления механизации и эксплуатации машинно-тракторного парка главный инженер ГУ «БелМИС»
Шевчик Сергей Николаевич*	директор ГУ «Главная государственная инспекция по семеноводству, карантину и защите растений» ведущий ветврач отдела туберкулеза и эпизоотологии ГУ «Белгосветцентр» заместитель генерального директора РУП «Научно-практический центр НАН Беларуси по земледелию» директор РУП «Гродненский зональный институт растениеводства НАН Беларуси»

по Минской области

Крупко Иван Иванович Хватик Василий Михайлович Зубко Игорь Григорьевич Цегельник Александр Васильевич	Министр сельского хозяйства и продовольствия Республики Беларусь, руководитель группы председатель Белорусского профессионального союза работников АПК директор РУ «Государственная хлебная инспекция» начальник отдела по государственному надзору за техническим состоянием машин и оборудования – главная государственная инспекция главного управления технического прогресса и энергетики начальник отдела семеноводства главного управления растениеводства начальник отдела кормопроизводства, мелиорации, ресурсов и сырья управления растениеводства заместитель директора ГУ «Главная государственная инспекция по семеноводству, карантину и защите растений»
Белановский Олег Михайлович Якушенко Татьяна Васильевна	заместитель начальника главного управления интенсификации животноводства заместитель директора ГУ «Государственная инспекция по испытанию и охране сортов растений» ведущий ветврач отдела туберкулеза и эпизоотологии ГУ «Белгосветцентр»
Хвалея Ольга Александровна	заместитель генерального директора РУП «Научно- практический центр НАН Беларуси по земледелию»
Царик Иван Степанович Семашко Татьяна Васильевна Минченко Александр Александрович Урбан Эрома Петрович*	

по Могилевской области

Богданов Алексей Игоревич	заместитель Министра, руководитель группы
Юркевич Сергей Брониславович	генеральный директор РО «Белагросервис»
Лешик Николай Владимирович	начальник главного управления растениеводства
Бейня Владимир Александрович	директор ГУ «Государственная инспекция по испытанию и охране сортов растений»
Матвейчук Александр Сергеевич	заместитель начальника главного управления технического прогресса и энергетики
Лагунович Алексей Владимирович	заместитель начальника отдела животноводства главного управления интенсификации животноводства
Клыга Елена Руслановна*	заведующий отделом многолетних трав РУП «Научно-практический центр НАН Беларуси по земледелию»
Бакач Николай Георгиевич*	заместитель генерального директора по научной работе РУП «НПЦ НАН Беларуси по механизации сельского хозяйства»

3. Оперативным рабочим группам:

в период проведения сельскохозяйственных работ постоянно оказывать научно-методическую и практическую помощь организациям, осуществляющим производство сельскохозяйственной продукции;

анализировать ход работ по уборке урожая сельскохозяйственных культур, финансированию, техническому обеспечению и другие вопросы, требующие оперативного решения;

еженедельно информировать Министра сельского хозяйства и продовольствия, а также на заседании республиканского штаба о ходе выполнения постановления Совета Министров Республики Беларусь от 30 декабря 2020 г. № 787 «О мерах по подготовке к полевым работам, созданию прочной кормовой базы и уборке урожая в 2021 году».

(*с их согласия).

**Сводная таблица начала массовой
уборки зерновых и зернобобовых культур
в сельскохозяйственных организациях**

Годы	Дата	Скошено зерновых и зернобобовых в % к уборочной площади	Валовой сбор зерновых и зернобобовых всего, тыс. тонн
2002	18 июля	12	5345
2003	25 июля	2	4797
2004	29 июля	2	6321
2005	31 июля	3	5745
2006	31 июля	3	5368
2007	16 июля	4	6664
2008	26 июля	5	8418
2009	27 июля	5	7956
2010	17 июля	3	6542
2011	18 июля	3	7931
2012	18 июля	3	8834
2013	18 июля	3	7228
2014	18 июля	3	9106
2015	18 июля	3	8240
2016	16 июля	3	7073
2017	25 июля	3	7595
2018	12 июля	3	5826
2019	12 июля	3	6939
2020	19 июля	3	8264

**Посевные и уборочные площади основных сельскохозяйственных культур
в сельскохозяйственных организациях республики в 2021 году**

(тыс. гектаров)

Наименование области	Посевная площадь зерновых и зернобобовых (без учета кукурузы на зерно)	в том числе								Кроме того подлежит уборке						
		рожь	пшеница	тритикале	ячмень	овес	просо	гречиха	зернобобовые	Крестоцветные			картофель	сахарная свекла	лен-долгунец	кукуруза на зерно
										Всего	в том числе					
											рапс	озимая сурепица				
Брестская	354,8	69,5	86,8	90,1	53,4	14,2	2,1	5,8	32,9	61,9	61,4	0,5	3,0	19,2	6,2	42,2
Витебская	348,5	37,8	158,7	30,3	52,7	26,4	0,2	0,7	41,7	84,9	76,9	8,0	1,6	–	11,5	6,6
Гомельская	370,1	111,7	65,1	77,1	46,5	52,4	1,2	6,1	10,0	36,3	33,4	2,9	3,2	0,1	4,3	84,8
Гродненская	315,4	33,3	115,3	49,5	81,0	14,2	0,9	5,4	15,8	60,1	59,5	0,6	3,1	24,9	6,4	34,4
Минская	485,8	55,4	179,2	97,7	99,2	26,1	0,2	7,8	20,2	106,2	103,0	3,2	5,1	30,8	6,5	65,5
Могилевская	337,0	52,7	99,7	61,0	68,4	25,9	1,6	5,4	22,3	55,9	53,2	2,7	2,2	10,2	7,0	43,6
Итого по республике	2211,6	360,4	704,8	405,7	401,2	159,2	6,2	31,2	142,9	405,3	387,4	17,9	18,2	85,2	41,9	277,1

**Объемы поставок (закупок) сельскохозяйственной продукции и сырья для
республиканских государственных нужд на 2021 год**

Наименование	Объемы поставок (закупок)						
	всего	в том числе по ответственным исполнителям					
		Брест- ский обл- полком	Витеб- ский обл- полком	Гомель- ский обл- полком	Гроднен- ский обл- полком	Минский обл- исполком	Могилевский обл-исполком
Министерство сельского хозяйства и продовольствия							
Зерно – всего	831,12	114,6	130	118,9	146,02	190,8	130,8
включая:							
пшеницу – всего	478,1	58,5	72,0	36,7	109,4	135,0	66,5
рожь – всего	252,6	45,0	56,0	50,8	19,8	45,0	36,0
ячмень – всего	26,3	3,3	2,0	1,6	4,4	5,0	10,0
овес – всего	44,0	1,0	–	24,0	6,5	–	12,5
гречиху – всего	29,0	5,8	–	5,8	5,8	5,8	5,8
просо	1,12	1,0	–	–	0,12	–	–
Початки кукурузы для производства семян гибридов первого поколения	22,0	8,0	–	14,0	–	–	–
Белорусский государственный концерн пищевой промышленности «Белгоспищепром»							
Сахарная свекла	3000,0	700,0	–	–	1100,0	1000,0	200,0
Ячмень пивоваренный	105,0	30,0	5,0	–	30,0	30,0	10,0
Зерно кукурузы для производства крахмала и крахмалопродуктов	4,0	4,0	–	–	–	–	–
Маслосемена рапса	100,0	9,6	28,5	–	20,3	25,2	16,4
Министерство внутренних дел							
Ячмень	1,01	–	0,3	–	0,5	–	0,21
Белорусский государственный концерн по производству и реализации товаров легкой промышленности							
Льноволокно – всего	18,1	3,2	3,62	1,38	3,7	3,1	3,1
в том числе:							
длинное	7,3	1,8	1,62	0,48	1,2	1,1	1,1
короткое	10,8	1,4	2,0	0,9	2,5	2,0	2,0

**Потребность
в семенах сельскохозяйственных растений для посева их под урожай 2022 года**

тыс. тонн

Наименование области	Всего семян зерновых и зернобобовых			в том числе						Кроме того	
				озимые зерновые			яровые зерновые и з/бобовые (без кукурузы)			Ози- мый рапс всего	Ози- мая суре- пица всего
	всего	в том числе		всего	в том числе		всего	в том числе			
		Основ- ной фонд	страх. фонд		Основ- ной фонд	страх. фонд		основной фонд	страх фонд		
Брестская	131,3	113,8	17,5	87,2	75,3	11,9	44,1	38,5	5,6	0,35	0,01
Витебская	129,0	110,6	18,4	79,7	67,3	12,4	49,3	43,3	6,0	0,30	0,03
Гомельская	122,1	106,2	15,9	78,2	67,6	10,6	43,9	38,6	5,3	0,34	0,04
Гродненская	109,8	93,9	15,9	66,5	56,3	10,2	43,3	37,6	5,7	0,35	0,003
Минская	179,2	153,9	25,3	114,3	96,6	17,7	64,9	57,3	7,6	0,60	0,11
Могилевская	122,9	106,4	16,5	68,1	57,7	10,4	54,8	48,7	6,1	0,30	0,06
Итого	794,3	684,8	109,5	494	420,8	73,2	300,3	264,0	36,3	2,24	0,25

Техническая возможность уборки урожая зерновых и зернобобовых культур без кукурузы

Наименование области	Планируемые уборочные площади зерновых и зернобобовых, тыс. га	Наличие зерноуборочных комбайнов (на 22.06.2021), шт.	Нагрузка на 1 зерноуборочный комбайн, га	Можно убрать за 1 день, тыс. га	Требуется дней для уборки урожая
Брестская	354,8	1400	253	17,2	21
Витебская	348,5	1365	255	17,7	20
Гомельская	370,1	1158	320	14,6	25
Гродненская	315,4	1302	242	16,4	19
Минская	485,8	1962	248	25,1	19
Могилевская	337,0	1201	281	15,5	22
Итого по РБ	2211,6	8388	264	106,5	

Техническая возможность уборки рапса и сурепицы

Наименование области	Планируемые уборочные площади рапса и сурепицы, тыс. га	Наличие приставок для уборки рапса (на 22.06.2021), шт.	Нагрузка на зерноуборочный комбайн, га	Имеется возможность убрать за день, тыс. га	Продолжительность массовой уборки, дней
Брестская	61,9	764	81	6,9	9
Витебская	84,9	935	91	8,4	10
Гомельская	36,3	428	85	3,9	9
Гродненская	60,1	598	101	5,4	11
Минская	106,2	1109	96	10,0	11
Могилевская	55,9	499	112	4,5	12
Итого по РБ	405,3	4333	94	39,0	

Техническая возможность уборки льна-долгунца

Наименование области	Уборочная площадь, тыс. га	Теребление льна								Требуется дней для теребления товарных посевов при включении в работу теребилок и льнокомбайнов
		льнотеребилками (товарные посевы и семеноводческие посевы, убираемые раздельным двухфазным способом)				льноуборочными комбайнами (семеноводческие посевы, убираемые комбайновым однофазным способом)				
		площадь, тыс. га	планир. задействовать техники, ед.	выраб. за раб. день всей тех., га	требуется, дней	площадь, тыс. га	планир. задействовать техники, ед.	выраб. за раб. день всей тех., га	требуется, дней	
Брестская *	6,2	6,2	20	306	20	–	–	–	–	20
Витебская	11,5	8,4	37	566	15	3,1	75	304	10	10
Гомельская	4,3	3,5	10	153	23	0,8	21	85	9	15
Гродненская	6,4	4,9	30	459	11	1,5	28	120	13	8
Минская	6,5	4,6	23	352	13	1,9	64	262	7	7
Могилевская	7,0	4,3	14	214	20	2,7	77	321	8	8
Итого по РБ	41,9	31,9	134	2050		10,0	265	1092	9	

* уборка семенных посевов в Брестской области осуществляется преимущественно самоходными оборачивателями-очесывателями лент льна

производительность льнотеребилки 1,7 га/ч (рабочая смена - 10 ч)

производительность льнокомбайна 0,45 га/ч (рабочая смена - 10 ч)

коэффициент готовности техники принят - 0,9

Техническая возможность оборачивания и прессования льна

Наименование области	Оборачивание лент льна (однократное) *				Подъем тресты и прессование рулонов			
	площадь, тыс. га	Планируется задействовать техники, ед.	выработка за рабочий день, га	требуется дней	площадь, тыс. га	Планируется задействовать техники, ед.	выраб. за раб. день, га	требуется дней
Брестская	6,2	51	396	16	6,2	66	407	15
Витебская	11,5	48	365	31	11,5	182	1131	10
Гомельская	4,3	17	135	32	4,3	41	257	17
Гродненская	6,4	61	504	13	6,4	72	432	15
Минская	6,5	38	311	21	6,5	89	552	12
Могилевская	7,0	33	297	24	7,0	107	672	10
Итого по РБ	41,9	248	2007		41,9	557	3451	

* в соответствии с отраслевым регламентом возделывания льна-долгунца, необходимо проведение двукратного оборачивания

производительность оборачивателя лент льна 1 га/ч (работа в 2 смены - 14 ч)

производительность оборачивателя-очесывателя лент льна 0,5 га/ч (рабочая смена - 10 ч)

производительность пресс-подборщика 0,7 га/ч (рабочая смена - 10 ч)

коэффициент готовности техники принят - 0,9

Техническая возможность очеса семенных посевов льна

Наименование области	Подъем лент с очесом и оборачиванием			
	площадь, га	планируется задействовать техники, ед.	выработка за рабочий день всей техникой, га	требуется дней
Брестская*	2402	14	63	38
Витебская	1400	15	68	21
Гомельская	300	4	18	17
Гродненская	900	10	45	20
Минская	700	7	32	22
Могилевская				
Итого по РБ	5702	50	225	

* уборка семенных посевов в Брестской области осуществляется преимущественно самоходными оборачивателями-очесывателями лент льна
 производительность оборачивателя-очесывателя лент льна 0,5 га/ч (рабочая смена - 10 ч.)
 коэффициент готовности техники принят - 0,9

Обеспеченность сельскохозяйственных организаций республики зерносушильным оборудованием

Наименование области	Максимальный дневной намот зерна (за последние 2-3 года), тыс. тонн	Наличие зерноочистительно-сушильных комплексов, штук				Отдельно стоящие зерносушилки, штук*	Суммарная пропускная способность зерносушилок, тыс. пл.т/сутки	Обеспеченность мощностями для сушки зерна с учетом его влажности, тыс. пл.т/сутки		
		всего	производительностью (т/ч)					до 20	от 20 до 24	24 и более
			от 10 до 16	от 16 до 30	30 и более					
Брестская	66,3	416	72	164	180	152	101	101	68	58
Витебская	48,0	272	51	99	122	153	70	70	46	40
Гомельская	40,7	270	76	85	109	153	66	66	44	38
Гродненская	66,2	406	146	44	216	163	100	100	67	57
Минская	93,4	568	144	172	252	70	128	128	85	73
Могилевская	60,7	338	39	148	151	16	78	78	52	44
Итого по РБ	375,3	2270	638	712	1030	707	543	543	362	310

**Потребность в горюче-смазочных материалах и финансовых средствах
на период проведения уборки зерновых и зернобобовых культур
(июль-сентябрь) 2021 года**

Наименование области	Требуется, тыс. тонн				Требуется финансовых средств, млн. руб.*
	дизельного топлива	бензина	моторных масел и смазок	печного топлива	
Брестская	46,3	3,3	1,8	2,4	115,5
Витебская	36,4	1,4	1,5	2,2	89,3
Гомельская	44,7	2,5	1,8	1,7	110,9
Гродненская	44,6	4,0	1,8	2,8	115,6
Минская	57,0	3,9	2,4	3,6	143,6
Могилевская	34,3	1,9	1,3	1,8	85,4
Итого по РБ	263,3	17,0	10,6	14,5	660,3

Примечание: * расчет произведен в ценах, действующих на 23.06.2021, с учетом стоимости дизельного топлива, освобождаемого от акцизов

**Обеспеченность сельскохозяйственных организаций республики
механизаторскими кадрами на период уборки урожая 2021 года**

Наименование области	Требуется механизаторов с учетом всех видов работ выполняемых в хозяйствах		Имеется механизаторов		Недостает механизаторов с учетом всех видов работ выполняемых в хозяйствах		% обеспеченности механизаторами		Будет дополнительно привлечено механизаторов		в том числе основные источники восполнения недостающего количества механизаторов			Будет работать механизаторов в период уборки урожая с учетом дополнительно привлекаемых	
	Всего	в т.ч. комбайнеров	Всего	в т.ч. комбайнеров	Всего	в т.ч. комбайнеров	Всего	в т.ч. комбайнеров	Всего	в т.ч. комбайнеров	выпускники, практиканты УПТО, УЦ, других УО	с других работ в хозяйстве	промышленных предприятий	Всего	в т.ч. комбайнеров
Брестская	7146	2341	6640	2062	506	279	92,9	88,1	506	279	154	194	158	7146	2341
Витебская	5007	1343	4478	1157	529	186	89,4	86,2	529	186	62	161	306	5007	1343
Гомельская	5515	1748	4907	1479	608	269	89,0	84,6	614	280	155	284	175	5521	1759
Гродненская	6204	1604	5544	1329	660	275	89,4	82,9	660	275	3	360	297	6204	1604
Минская	8206	2876	7462	2463	744	413	90,9	85,6	744	413	109	297	338	8206	2876
Могилевская	4328	1993	3827	1730	501	263	88,4	86,8	501	263	82	174	245	4328	1993
Итого по РБ	36406	11905	32858	10220	3548	1685	90,3	85,8	3554	1696	565	1470	1519	36412	11916

РЕКОМЕНДАЦИИ

по подготовке зерноуборочной техники, зерносушильного хозяйства к уборке урожая и по уборке льна в 2021 году

*(Министерство сельского хозяйства и продовольствия РБ,
РУП «Институт льна», РУП «Научно-практический центр Национальной
академии наук Беларуси по механизации сельского хозяйства», ГУ
«Белорусская машиноиспытательная станция»)*

Уборка и послеуборочная обработка зерна – финишные операции по возделыванию зерновых культур. Они подводят итог всему комплексу предыдущих работ. Поэтому техническая готовность всего технологического комплекса сельхозмашин, четкая организация их работы, учет условий, ресурсов и достойная оплата за качественный труд имеют решающее значение для своевременной и эффективной уборки урожая. Для этого следует заблаговременно позаботиться о подготовке, обслуживании и ремонте техники, а также оснащении дополнительным оборудованием и приспособлениями для работы в сложных условиях.

Послеуборочная обработка является наиболее энергозатратным и ресурсоемким этапом производства зерна и семян. На послеуборочную обработку приходится 30-50% затрат топлива от всего количества используемого на производство зерна, 90-98% электроэнергии, 15-20% – металла, около 10-12% трудозатрат и порядка 15-20% эксплуатационных расходов.

Определение сроков и выбор способов уборки

Чтобы не допустить потерь урожая при уборке, важно правильно определить спелость зерна. Преждевременное скашивание в валки, при раздельной уборке, приводит к получению щуплого зерна и недобору урожая, запоздалое – к большим естественным потерям. При перестое на корню хлеба полегают и осыпаются, особенно под воздействием ветров или выпадающих осадков. **Запоздывание с уборкой**, особенно во влажную и теплую погоду, приводит к значительному недобору зерна, что связано с уменьшением содержания сухого вещества («стекание зерна»).

Созревание зерна начинается в начале **молочной спелости** и продолжается до **полной спелости**. В это время влага в зерно не поступает, а происходящие в нем процессы сводятся к биохимическому превращению поступивших веществ и потере влаги. Консистенция эндосперма – мучнистая, в восковой спелости и твердая к моменту полной спелости. Длительность фазы восковой спелости зерен 6 – 10 дней и более в зависимости от погодных условий. Влажность зерна снижается с 40 до 21 % и ниже, масса не увеличивается.

Фаза полной спелости делится на два периода: начало полной спелости и полная спелость. **Начало полной спелости** характеризуется влажностью зерна 20-18 %. Зерно твердое, его можно только разрезать. **Полная спелость**

наступает при влажности 17-15%, цвет растения соломенно-желтый. Зерно в этой фазе спелости легко вымолачивается.

Основным способом уборки в настоящее время является прямое комбайнирование (однофазная уборка). Этим способом убирается не менее 95 процентов площадей. При сильной засоренности, неравномерном созревании и при отсутствии сушильного хозяйства, возможно применение раздельной уборки. Для успешной уборки урожая необходимо правильно использовать все способы и умело ими маневрировать. **Выбор способа уборки определяется погодными условиями, состоянием хлебов, видом и сортом культур, наличием средств механизации.**

Прямое комбайнирование (скашивание стеблестоя с одновременным обмолотом скошенной хлебной массы и разделением ее на зерно и солому) **проводят в фазе полной спелости** зерна на неполеглых, чистых от сорняков посевах, а также на посевах с редким и низким стеблестоем. Уборку выполняют в сжатые сроки, чтобы избежать потерь зерна от перестоя.

Прямым комбайнированием убирают 80-90% площадей зерновых. Основное требование – обеспечение качества уборки, обусловленного величиной допустимых потерь зерна. Для достижения этого комбайны оснащают различными приспособлениями, герметизируют, регулируют и настраивают на оптимальный режим работы.

Уборку прямостоящих посевов ведут так, чтобы граблины мотвила разделяли стеблестой не ниже, чем на 2/3 высоты, считая от колоса. Частоту вращения мотвила согласуют с поступательной скоростью комбайна, чтобы линейная скорость граблины была в 1,3-1,5 раза больше скорости комбайна.

Высота среза должна быть 15-20 см. На высокорослых посевах допускается повышать высоту среза до 30 см, этим снижается нагрузка на молотильный барабан, что улучшает качество обмолота, и снижаются потери зерна.

Уборку полеглых, короткостебельных и изреженных посевов ведут, скашивая их как можно ниже. Скорость комбайна выбирают такой, чтобы подача хлебной массы была близка или на уровне пропускной способности молотилки машины. Максимальная производительность с наименьшими потерями зерна обеспечивается шириной захвата жатки.

Уборку сильно полеглых хлебов необходимо проводить в направлении полегания. Если посев покручен и засорен сорной растительностью, то такие участки следует убирать вкруговую или использовать двухфазный способ уборки.

Для повышения дневной выработки – утром (с 9 до 11 часов) и вечером (после 17 часов) убирают неполеглые хлеба, в сухое время дня работают на умеренно-полеглых участках. Регулировку и настройку комбайнов следует проводить систематически.

Не реже 1-2 раз в день, а на полеглых и засоренных посевах через каждый час работы, следует осматривать и очищать подбарабанье, соломотряс, скатную доску грохота.

Раздельный способ делится на типичную раздельную уборку и двухфазную. **Типичная раздельная уборка** – когда хлеба скашивают жатками в валки и спустя 3-4 дня валки подбирают и обмолачивают. **Двухфазная**

уборка – когда скошенные в валки хлеба подбирают и обмолачивают в день скашивания.

Типичная раздельная уборка эффективна, если соблюдаются условия: благоприятный прогноз сухой погоды, начало совпадает с концом восковой спелости, густота стеблестоя не менее 350 растений на 1 кв. м, высота не ниже 70 см, урожайность зерна не менее 15 ц/га. Скашивание ведут на высоте среза 18-25 см с целью обеспечения циркуляции воздуха под валком, чтобы толщина валка не превышала 20-25 см. Продолжительность скашивания от 3 до 5 дней. Для снижения потерь при раздельной уборке скашивание выполняют в начале и в конце дня (меньше выбивается зерна).

Организация уборочных работ

Организация и управление ходом уборки должны быть оперативными и четкими. Важно четкое взаимодействие агрономической и инженерной служб. Специалисты агрономической службы должны располагать достоверной информацией о сроках созревания хлебов, их урожайности и состоянии, чтобы определить очередность уборки полей и обеспечивать контроль за качеством работ.

Мероприятия по подготовке полей к уборке включают улучшение дорог и подъездных путей к полям и токам; разметку и разбивку полей на загоны; обкашивание полей и загонов, прокладку поперечных транспортных проходов.

Стратегия уборки должна строиться на применении комплексных отрядов, в состав которых должны входить:

- служба оценки и контроля за сроком созревания хлебов, оценки урожайности, условий уборки, подготовки полей, качества работ;
- 1-3 комбайно-транспортных звена, осуществляющих уборку и отвозку с поля намолоченного зерна:
 - звено доработки урожая, осуществляющее прием, временное хранение, очистку, сушку и закладку зерна в хранилища;
 - звено уборки соломы, осуществляющее сбор, скирдование, прессование и доставку соломы;
 - звено технического обслуживания, оказывающее техническую помощь по обслуживанию и ремонту техники;
 - службу, выполняющую приготовление и доставку пищи работающим.

Возглавляет комплексный отряд главный агроном хозяйства.

Скирдование и прессование соломы проводятся вслед за комбайнами, не позднее 3-4 дней после уборки, после ее подсыхания чтобы она не мешала проведению последующих работ.

Темп жатвы определяется техническим состоянием зерноуборочных комбайнов и сушильного хозяйства. Машины новейших конструкций следует направлять на уборку самых урожайных участков, расположенных, как правило, в больших массивах. Все комбайны должны быть загерметизированы и подготовлены к работе.

На полях, где проводится уборка, должно быть организовано дежурство пожарных расчетов. Для обеспечения безопасности работы каждый комбайн

должен иметь штыковую лопату, полог или кошму размером 1,5х2 м, четыре огнетушителя емкостью не менее 8л (типа ОХП-10), комплект исправного слесарного инструмента, аптечку, термос для питьевой воды емкостью не менее 3 л.

Комбайнер и его помощник перед началом работ должен иметь комплект рабочей одежды и моющее средства.

При проведении уборки на переувлажненных участках, торфяниках необходимо учитывать, что несущая способность таких почв низкая!

Для снижения удельного давления колесных движителей комбайнов на почву рекомендуется зерновой бункер комбайнов загружать до половины, а давление в шинах снизить на 1/4.

ВНИМАНИЕ! Не допускается понижать давление в шинах при полностью заполненном зерновом бункере!

Справочно. Для работы на полях с низкой несущей способностью ОАО «Гомсельмаш» освоено серийное производство модификации зерноуборочного комбайна КЗС-10 С и КЗС-812 С «ПАЛЕССЕ GS812», КЗС-2-1218 повышенной проходимости.

Логистика и подготовка транспортных средств к перевозке зерна. Для перевозки зернового вороха от комбайнов на зерноочистительно-сушильные пункты можно использовать различные виды транспорта с предварительной подготовкой кузовов. Подготовка кузовов к перевозкам зерна предполагает уплотнение (герметизацию) кузова, увеличение его объема и оборудование его брезентовым укрытием (пологом) которые изготавливают по размеру кузова с напуском на борта (боковые 200 мм, задний 300 мм, передний 100 мм). Углы задней части полога 300х200 мм вырезают, а затем сшивают.

Наиболее распространенным и достаточно эффективным способом герметизации является уплотнение углов кузова, боковых и надставных бортов прорезиненными ремнями путем их одностороннего закрепления болтовыми соединениями.

Для обеспечения полной сохранности зерна и улучшения грузоподъемности транспортных средств борта кузовов следует нарастить. Высота надставок должна обеспечивать номинальную грузоподъемность с превышением верхней кромки бортов над уровнем груза на 15...20 мм.

Потери зерна при транспортировке не допускаются.

Для обеспечения пожарной безопасности транспортные средства, занятые на вывозке зерна от комбайнов, должны быть оборудованы искрогасителями и огнетушителями.

От слаженности транспортной логистики во многом зависит темп уборки, её надежность и качество. Если позволяют условия, разгрузка комбайнов во время движения должна стать приоритетом. По сравнению с разгрузкой на краю поля она позволяет увеличить производительность до 25 %. Использование прицепов-перегрузчиков позволяет существенно увеличить эксплуатационную производительность зерноуборочных комбайнов, особенно при работе на больших площадях.

Особенности уборки основных культур

Озимый и яровой рапс. Неравномерность созревания рапса усложняет своевременный обмолот. Даже при осыпавшихся стручках рапс все еще не готов к обмолоту. Недозревшие стручки в нижней части стебля не будут обмолочены, т.е. будут потеряны. Эти потери являются более высокими по сравнению с потерями из-за осыпания верхних стручков. Повышенная влажность незревших стручков и зеленых стеблей сказывается на работе молотильного аппарата – возрастают потери на соломотрясе и за решетками, а в дальнейшем это приведет к снижению качества зерна и увеличению расходов на сушку. Рапс нужно молотить только тогда, когда нижние стручки можно растереть руками. Убирают рапс с использованием специальных рапсовых жаток или зерновой жаткой с приспособлением для рапса.

Признаки, при которых можно начинать уборку рапса прямым способом: основной стебель желто-зеленый, верхние и нижние ветви желтые, листьев нет. Цвет стручков на центральной кисти коричневый, семена коричнево-черные, на боковых ветвях стручки желтые, семена коричневые

С целью снижения потерь маслосемян уборку рапса рекомендуется проводить в утренние и вечерние часы, при повышенной влажности стеблестоя.

Чтобы свести потери зерна, рекомендуется проводить уборку рапса на высоком срезе, на 5 см ниже уровня нижнего яруса стручков. Режим работы мотвила должен быть наиболее "мягким", оно должно быть смещено несколько назад и вверх, что позволяет предотвратить падение скошенных стеблей вперед по ходу жатки и их потерю. Окружная скорость мотвила должна соответствовать поступательной скорости уборочной машины или несколько превышать ее, но не более чем в 1,05раза. Рабочая скорость комбайна – 4-6 км/ч. **Благодаря этому не только снижаются потери на режущем аппарате и при сепарировании, но и снижается влажность семян и количество примесей.**

Соответствующее применение десикации повышает устойчивость стручков к раскрытию.

Озимая рожь. Уборку проводят в оптимальные сроки, когда основная масса зерна находится в фазе середины восковой – начало полной спелости. Уборку семенных посевов ржи проводят при влажности зерна не более 18-20%.

Прямым комбайнированием убирают хлеба при достижении полной спелости зерна и влажности 16-20%. Раздельным способом следует убирать длинностебельные неполеглые хлеба высотой 130-150 см и более при густоте не менее 400 продуктивных стеблей на 1 м². После скашивания валки подбирают через 3-4 дня, когда влажность зерна снизится до 19-21%. Объем раздельной уборки не должен превышать возможности хозяйства обмолотить скошенные хлеба в течение 1-2 дней. При затяжных дождях раздельная уборка недопустима.

Пшеница. Озимую пшеницу, как правило, необходимо убирать прямым комбайнированием, так как эта культура в пределах поля созревает одновременно и не дает подгонов. В первую очередь должны убираться

семеноводческие посеы пшеницы при достижении полной спелости зерна и влажности 16-18%.

Продовольственную пшеницу убирают прямым комбайнированием при полной спелости и влажности зерна 20-22%. Короткостебельные сорта пшеницы убираются на предельно низком срезе, с целью исключения подрезания колосьев культуры. При уборке пшеницы особое внимание надо уделить изменению расстояния молотильных зазоров, уменьшить дробление и травмирование зерна и зародышей зерновки.

Сушка зерна как семенного, так и продовольственного назначения проводится при щадящем режиме при температуре зерна семенного 40-50 °С, продовольственного 60 - 70 °С. При температуре зерна свыше 70 °С деформируется клейковина пшеницы, снижается ее количество и качество.

Тритикале. Посевы тритикале убирают прямым комбайнированием. Уборку необходимо начинать при влажности 15-20%. Многие сорта тритикале склонны к прорастанию зерна в колосе вследствие повышенной активности ферментативного α -амилазного комплекса, целесообразно уборку этой культуры, особенно семеноводческие посеы, проводить в первую очередь, чтобы избежать перестоя и попадания созревших посеов под дождь и уменьшения потерь зерна от прорастания, интенсивность которого увеличивается при повышенной влажности воздуха. Перестой зерна на корню в течение 10-12 дней снижает урожай и ухудшает его качество.

Зерно тритикале при созревании не осыпается. Эта культура формирует зерно более крупное, чем озимая пшеница, поэтому при обмолоте увеличивают зазор между барабаном и подбарабаньем, уменьшают число оборотов барабана для избежания дробления зерна и повреждения зародыша.

Послеуборочная доработка зерна улучшает качество и ценность зерна.

Пивоваренный и фуражный ячмень. Различие в сроках, способах уборки и режимах обмолота зерна ячменя определяется в зависимости от цели его использования.

Для **пивоварения и на семена** необходим «мягкий» режим обмолота с влажностью зерна не выше 20%. Убирать пивоваренный ячмень следует при наступлении полной спелости. К этому времени в зерне устанавливается наиболее благоприятное и стабильное соотношение между азотными и углеводными соединениями. Наиболее эффективный способ уборки пивоваренного ячменя – **прямое комбайнирование**.

Главной причиной потери жизнеспособности и снижения прорастаемости ячменя является травмирование его зерна во время обмолота. Особенно сильно травмируется зародыш при обмолоте зерна с влажностью свыше 22%.

Прямое комбайнирование фуражного ячменя проводят на незасоренных участках в фазе полной спелости при влажности зерна не более 20-22%, с целью обеспечения максимального выхода высококачественного зерна. Запаздывание со сроками уборки на 5 дней приводит к потере зерна до 3,5%, запаздывание на 10 дней увеличивает потери до 12,5%, а на двадцать – достигает 20,1 %.

Раздельным способом следует убирать сорта, склонные к полеганию, высокостебельные, а также неравномерно созревающие и посеы с большим

количеством сорняков и стеблей подгона. Скашивание следует начинать с середины восковой спелости, при влажности зерна не более 40%. Оптимальная высота среза составляет 18-25 см. После скашивания валки подбирают через 3-4 дня, когда влажность зерна снизится до 19-22%.

Овес. Уборку овса следует проводить прямым комбайнированием при достижении полной спелости и влажности зерна на семенных посевах – 18-20%, товарных – 21-23%.

При неравномерности созревания уборку овса необходимо производить выборочно по мере созревания участков. Начинать уборку, когда в фазе восковой спелости находится 10-15% зерна полной спелости 85-90% зерна. В первую очередь следует убирать семеноводческие посевы овса.

Неполеглые и короткостебельные посевы овса лучше убирать в утренние и вечерние часы, полеглые – в сухое время. Низкорослые и полеглые посевы рекомендуется скашивать на высоте не более 10 см.

Кормовой люпин. К уборке люпина приступают, когда побуреет не менее 95% бобов, влажность семян не более 22%.

Лучшим способом уборки является **прямое комбайнирование**. Раздельная уборка нецелесообразна, поскольку связана с большими потерями за счет обламывания бобов и плесневения недозревшей массы в валке. Для ускорения созревания семян, подсушивания стеблей и сорняков применяется десикация реглоном, (3 л/га). Расход рабочего раствора при опрыскивании – 350-400 л/га. Наиболее оптимальный срок начала десикации – побурение бобов, хотя можно проводить ее и раньше, когда бобы еще зеленые, но зачаточный корешок и семядоли в бобах главной кисти начинают желтеть. Десикация в этот период не снижает урожайность и качество семян, но ускоряет созревание на 10-15 дней.

При уборке не полеглых посевов мотовило жатки необходимо максимально приблизить к шнеку жатки, оставив зазор 1-2 см от витка шнека. На уборке низкорослых и полегших растений мотовило следует опустить так, чтобы пальцы проходили на расстоянии 2-3 см от режущего аппарата. Недопустимо вхождение грабли мотовила в стеблестой, так как это приводит к обламыванию бобов.

Обмолот ведут на «мягких» режимах работы молотильного аппарата. Скорость вращения барабана зависит от влажности зерна: 20% - 1000-1100 оборотов в минуту; 16-20% - 850-950 оборотов в минуту; до 16% - 700-800 оборотов в минуту.

Гречиха. При определении оптимального срока и способа уборки учитывают биологические особенности гречихи – разные сроки завязывания и созревания плодов на растениях и посевов в целом.

Как правило, к уборке гречихи приступают при побурении зерен на растениях 75-85% на растениях. К этому времени **диплоидные сорта** имеют черную и бурую окраску зерна и рост их прекращен, тогда как у **тетраплоидных сортов** на верхушечных соцветиях имеются единичные цветки.

Гречиху можно убирать как раздельным, так и прямым способом. Детерминантные сорта более пригодны для прямого комбайнирования.

Прямым комбайнированием убирают не засорённые и не полегшие посевы гречихи при созревании 85-90% плодов. Если посевы полегли, необходимо в кратчайшие сроки приступить к раздельной уборке, не дожидаясь побурения плодов. При перестое на корню посевов более 20 суток посевы теряют до половины всего урожая.

Тетраплоидные сорта, как правило, имеют очень высокую влажность вегетативной массы растений (до 85%). Во время скашивания в валки зеленая масса быстро теряет влагу, особенно в сухую погоду и валки можно подбирать на следующий день, особенно при уровне урожайности до 15 ц/га. При подборе валков по сравнению с прямым комбайнированием зерно получается более сухим и менее засоренным битыми стеблями гречихи и сорняков.

Для лучшего обмолота валков и меньшего травмирования скорость комбайна не должна превышать 3,5-5 км/час в зависимости от урожайности. Если зерно плохо вымолачивается, то увеличивают частоту вращения молотильного барабана, но при этом следят за чистотой и обрушиваемостью зерна в бункере. Обмолот валков проводят за 2-3 дня.

К уборке проса приступают в фазе восковой спелости при влажности зерна 20-25%. Оптимальный способ уборки – прямое комбайнирование, допустимо и раздельное. Следует учитывать, что стебли и листья проса в период уборки содержат большое количество влаги, поэтому при обмолоте влажность зерна повышается на 2-3%. Как правило, уборка проса начинается после полудня, когда посев полностью проветрился и подсох. Зерно проса очень быстро согревается, поэтому требует немедленной сушки.

Подготовка комбайнов к работе

Базовые технологические настройки комбайнов

Стебледелители. Отрегулировать стебледелители так, чтобы стеблеотводы разделяли стебли до их подвода к режущему аппарату. Стебли должны свободно скользить по поверхности делителя и не сгуживаться.

При уборке длинностебельных культур рекомендуется использовать **торпедные делители**. Верхняя часть центрального стеблеотвода правого делителя должна перекрывать поддержку мотовила с тем, чтобы предотвратить наматывание стеблей на его вал.

При работе с торпедными делителями следует избегать крутых поворотов комбайна, поскольку это может привести к подминанию нескошенных стеблей.

Стеблеподъемники. При установке стеблеподъемников следить за тем, чтобы опорные поверхности были параллельны поверхности поля (рисунок 1).

Режущий аппарат. Отрегулируйте с помощью прижимных пластин и регулировочных прокладок зазор между рабочими плоскостями пальцев и сегментов ножа 0,5-1,5 мм. Ход ножа при этом должен быть легким (рисунок 2-3).

Уравновешивающий механизм должен быть отрегулирован так, чтобы обеспечивать горизонтальное положение жатки и силу воздействия башмаков жатки на почву 25-30 кг (вместе с торпедным делителем хедер должен поочередно приподниматься за правый и левый передние торцы боковин усилием одной руки (15—25 кг)).

Регулировка мотовила, шнека жатки. По вертикали мотовило должно размещаться так, чтобы нижние граблины касались стеблей в точке, расположенной от верхушки колоса на одну треть длины стебля. В нижнем положении мотовила между концами пальцев граблин и режущим аппаратом должен быть зазор 16-25 мм, а между пальцами и спиральями шнека – не менее 15 мм. Частоту вращения мотовила регулируют в зависимости от скорости комбайна. При небольших скоростях (до 7 км/ч) отношение линейной скорости мотовила к скорости комбайна должна составлять 1,4-1,7 (рисунки 4-5).

Проставка жатки. Зазор между пальцами битера и дном проставки должен быть 26-35 мм.

Наклонная камера. Отрегулировать натяжение цепей транспортера наклонной камеры так, чтобы крайние цепи посередине можно было оттянуть вверх усилием руки на 50-70 мм.

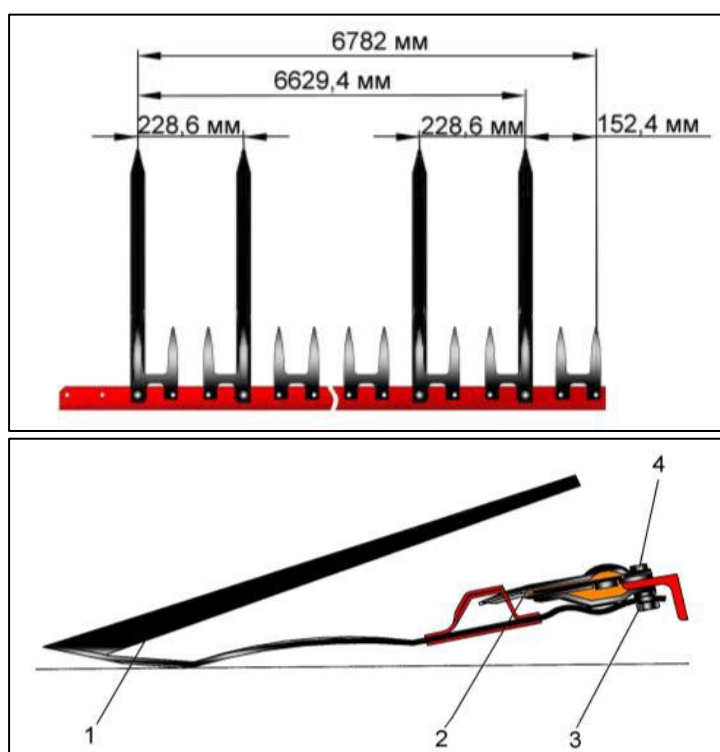


Рисунок 1 - Установка стеблеподъемников (комбайн КЗС-1218)

1 – стеблеподъемник; 2 – палец режущего аппарата; 3 – гайка или контргайка крепления стеблеподъемника; 4 – болт крепления стеблеподъемника; 5 – сдвоенный палец; 6 – сегмент

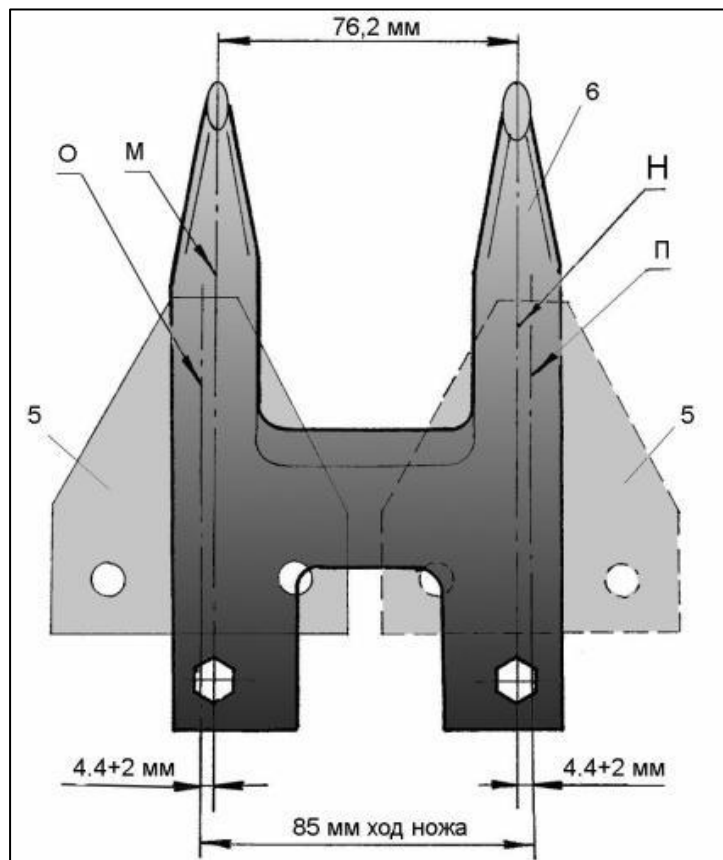


Рисунок 2 - Регулировка перебега режущего аппарата
 М, Н – оси сдвоенного пальца; О, П – ось сегмента; 5 – сдвоенный палец;
 6 – сегмент

Высота среза, мм	Отверстия на башмаке	
55	А	
90	Б	
120	В	
160	Г	
195	Д	

Рисунок 3- Установка высоты среза в жатки зависимости от перестановки копирующих башмаков

Рекомендации по настройке мотовила жатки

Состояние хлебного массива	Мотовило			Высота среза стеблей, К, мм
	Величина А расположения по высоте граблин	Вылет Б штока правого гидроцилиндра	Положение граблин	
Нормальный прямостоящий или частично поникший	1/2 длины срезанных стеблей	От 0 до 100 мм	Г	90 и выше
Высокий (свыше 80 см), густой	1/2 длины срезанных стеблей	Шток полностью втянут	В	90 и выше
Низкорослый (30-40 см)	От 1/3 длины срезанных стеблей до уровня среза	Шток полностью втянут	Д	55
Полеглый	Концы граблин должны касаться почвы	Шток выдвинут на максимальную величину	Е	55...90

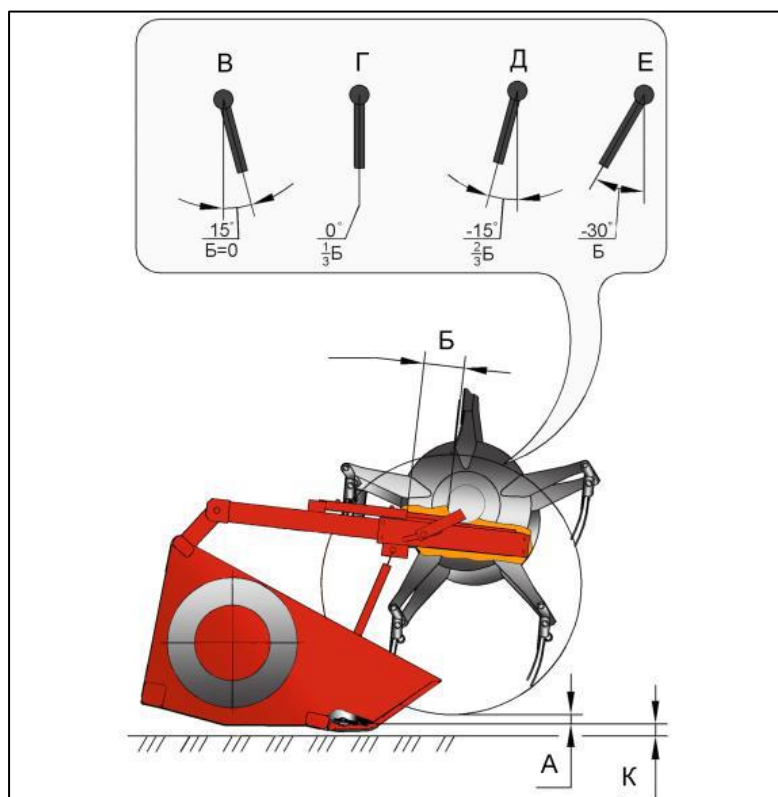


Рисунок 4 - Схема установки мотовила при работе жатки

Рекомендации по настройке шнека жатки

Состояние хлебного массива	Зазор Ж между шнеком и днищем, мм	Зазор И между пальцами и днищем, мм
Нормальный прямостоящий или частично поникший	6...15	12...20
Высокий (свыше 80 см), густой	15...23	20...30
Низкорослый (30-40 см)	6...15	12...20
Полеглый	6...15	12...20

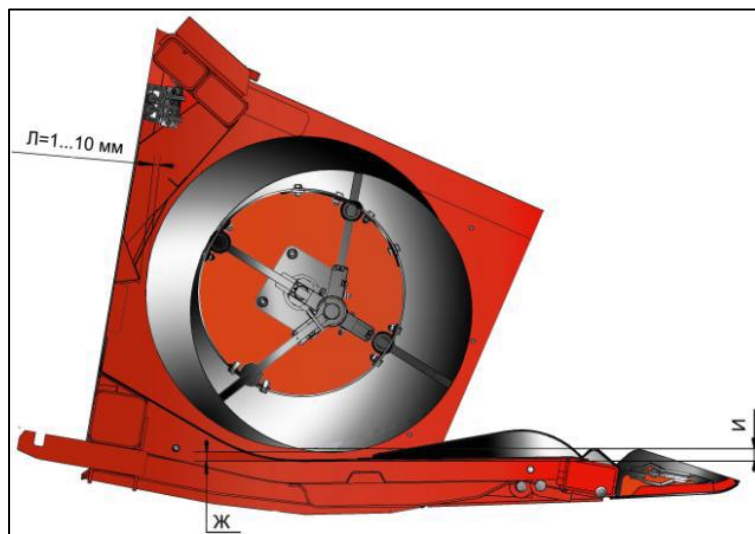


Рисунок 5 - Схема расположения шнека и его пальчикового механизма при работе жатки
Л – зазор между витками шнека и чистиками

Молотильный аппарат и очистка

Предварительно отрегулировать молотильный аппарат и очистку комбайна как для пшеницы и влажности хлебостоя 19-20% (влажное). Дальнейшие регулировки осуществлять непосредственно в поле, в зависимости от состояния хлебов и убираемой культуры, согласно руководству по эксплуатации комбайна. **Настройку рабочих органов комбайнов производят не менее 2 раза в сутки: вечером для работы на увлажненной массе и в полдень – для работы в сухое время дня.**

Выбор режимов обмолота и установка требуемых регулировочных параметров. Интенсивность обмолота зерна во многом зависит от величины зазора в молотильном аппарате. Если зазоры увеличены, часть зерен остается невымолоченной из колосьев. Недомолот устраняют уменьшением зазоров, не допуская дробления зерна. С увеличением влажности хлебной массы и при уборке труднообмолочиваемых культур зазоры уменьшают. Изменение зазоров в течение дня может происходить несколько раз в зависимости с состоянием убираемой культуры (рисунки 6-7).

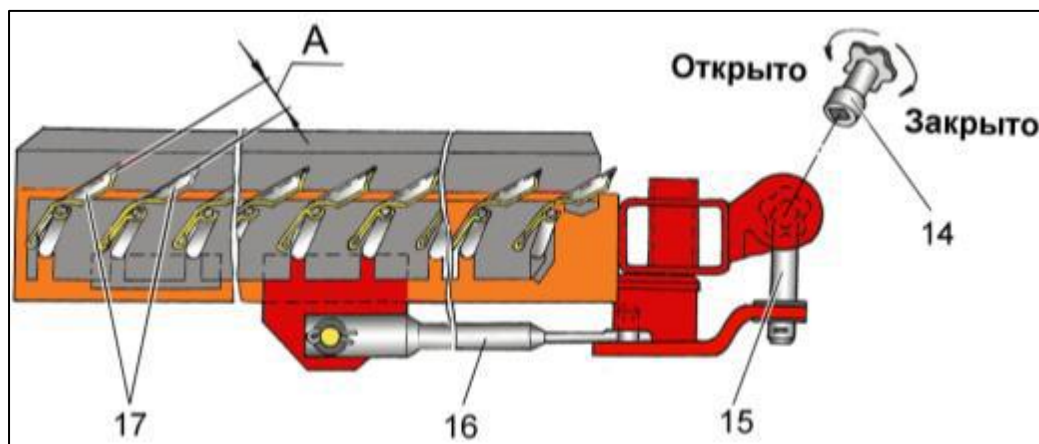


Рисунок 6 - Механизм регулировки жалюзи решет
14 – трубчатый регулировочный ключ; 15 – механизм регулировки; 16, 60 – тяги;

17 – жалюзи решет; 18 –дополнительные

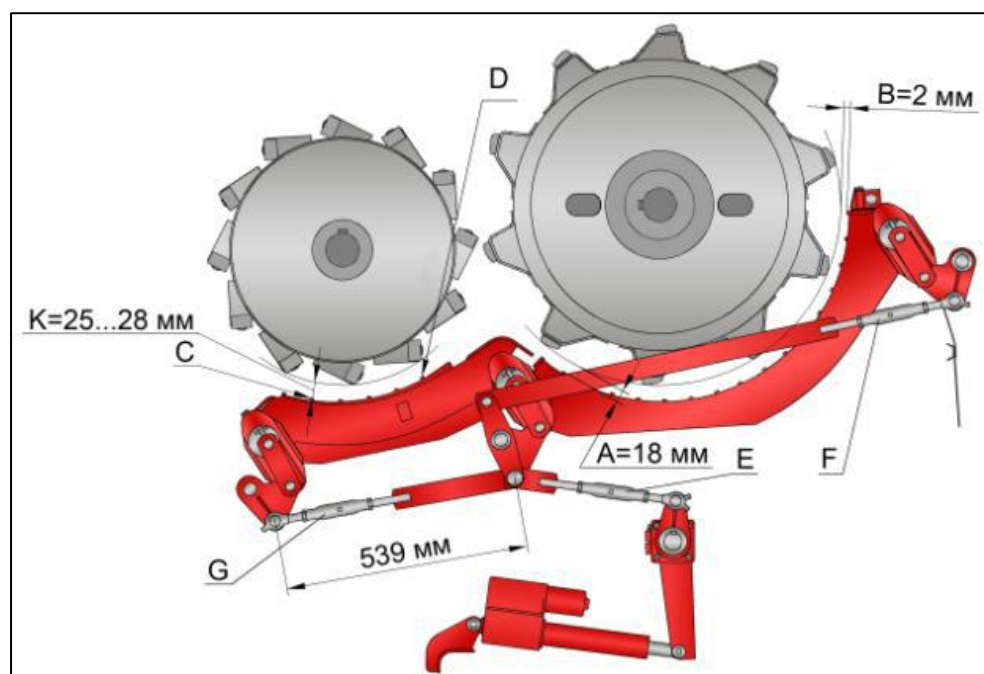
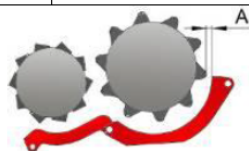


Рисунок 7 - Схема регулировки зазоров молотильного аппарата КЗС-1218

Рекомендуемые регулировки МСУ в зависимости от убираемой культуры

Культура	Частота вращения молотильного барабана, с ⁻¹ (об/мин)	Зазор А между декой и молотильным барабаном, мм	Примечание
Пшеница	10.8-13.3 (650-800)	3-7	
Ячмень	10-11.6 (600-700)	3-7	
Овес	9.16-10.8 (550-650)	4-8	
Рожь	11.6-14.1 (700-850)	2-6	
Люцерна	13.3-14.5 (800-870)	3-5	С приспособлением для уборки семенников трав
Клевер	13.3-14.5 (800-870)	3-5	
Гречиха	7-7.25 (422-435)	12-18	С приспособлением для уборки крупных культур
Рапс	10-14.2 (600-850)	4-8	
Горох	5,83-9,16 (350-550)	12-20	С понижающим редуктором привода молотильного барабана
Соевые бобы	5, 83-9,16 (350-550)	12-20	С понижающим редуктором привода молотильного барабана и сменными деками переднего подбарабана с овальными отверстиями 19x40 мм



Своевременно и качественно проведенный ремонт зерноуборочной техники, правильная обкатка – основа безотказной работы в поле. Особое внимание при подготовке зерноуборочных комбайнов к работе следует обратить на проверку и устранение мест возможной утечки зерна.

Уплотнение мест возможной утечки зерна в комбайнах и проверка их на герметичность

Качество уборки во многом зависит от подготовки комбайнов и профессионализма комбайнеров. Перед уборкой комбайны должны быть хорошо герметизированы и отрегулированы.

В противном случае можно потерять до 50% урожая семян мелкосеменных культур и до 10% зерна злаковых.

Для герметизации используют промышленно изготавливаемый комплект деталей и прокладок, подручные материалы, проводят заделку щелей силиконовыми герметиками, применяют все доступные способы, чтобы закрыть каналы просыпания зерна. Может быть использован силикон, брезент, поролон, губчатая резина, прорезиненная лента и другие материалы. Герметизация комбайна выполняется с помощью специального клея или болтовых соединений.

В последнее время для герметизации комбайнов широко используется способ напыления на поверхности узлов пенополиуретана. Однако следует помнить, что при нанесении пенополиуретана на подвижные стыковые места со взаимным перемещением более 1 мм возникают трещины и может нарушиться герметизация.

При предуборочной подготовке комбайнов следует устранить все места возможной утечки зерна. У комбайнов классической схемы эти места аналогичны. Разница заключается лишь в конструктивном исполнении отдельных узлов и элементов.

Отверстия в боковинах жатки в местах для установки ножа режущего аппарата герметизируются прорезиненной лентой.

Потери зерна могут возникать в зазоре между задним поперечным брусом каркаса транспортной доски и кромкой кожуха вентилятора. Необходимо проверить наличие уплотнительного фартука, особенно после ремонта. Проверяют плотность прилегания откидных лючков зернового и колосового шнеков и, при необходимости, герметизируют их поролоном. Проверяют правильность установки крышек на головках элеваторов, домолачивающем устройстве, кожухах шнеков, на наклонной камере, барабане и смотровых лючках на правой и левой боковинах молотилки и герметизируют их уплотнительной лентой. Проверяют уплотнение пазов в панелях молотилки, через которые проходят наружу валы подвески подбарабання и, при отсутствии металлических прокладок, устанавливают новые. Проверяют правильность установки уплотнений из прорезиненного ремня в местах прохода тяг механизмов управления и подвески решетчатого стана.

Для улучшения работы в сложных условиях (полегание, дожди, длинностебельный или, наоборот, короткостебельный хлебостой, повышенное наличие подгона или сорняков) комбайны должны оснащаться комплектами стеблеподъемников.

Комбайны должны иметь запасной комплект быстроизнашивающихся деталей (нож в сборе – 1 шт., сегменты – 10 шт., палец режущего аппарата – 3 шт., палец шнека жатки – 5 шт., глазок – 3 шт., болты, гайки, шпильки, заклепки, шайбы разные – 1 кг), резак для перерезания намотавшихся стеблей, шуровку длиной 3-3,5 м для чистки клавиш соломотряса, скребок длиной 1-1,2

м для чистки грохота и решет, деревянную лопату для проталкивания к выгрузному шнеку зависшего в бункере зерна.

Методика определения потерь зерна за комбайном при уборке зерновых культур

На комбайн регламентируют следующие параметры потерь:

- за жаткой при уборке прямостоящих хлебов (степень полеглости до 20%), не более - 0,5%
- за жаткой при уборке полеглых хлебов (степень полеглости до 20%), не более - 1,5%
- за молотилкой, не более - 1,5%

Таким образом, общие потери за комбайном не должны превышать:

- при уборке прямостоящих хлебов - 2%
- при уборке полеглых хлебов - 3%

1 Определение потерь от естественного осыпания зерна

Эти потери не относятся к потерям зерноуборочных комбайнов и являются характеристикой убираемой хлебной массы. Они зависят от вида культуры, влажности соломы и зерна.

На поле, на котором производится уборка, необходимо выделить участок площадью 1 м² и вручную собрать на нем осыпавшееся зерно. Это и есть искомые потери (г/м² или шт/м²).

2 Определение потерь зерна за жаткой

На убранном участке поля, где нет соломы и половы, собрать потери 1 м². Если из этих потерь вычесть потери от осыпания, то получим потери за жаткой.

Допустимые потери за жаткой

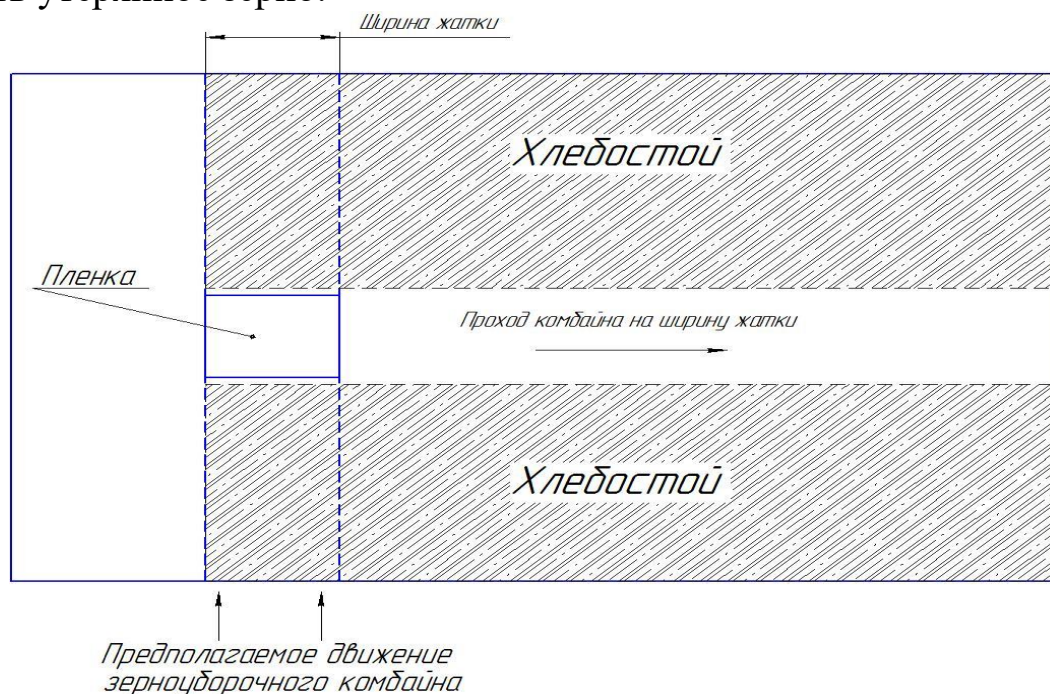
Урожайность ц/га	При полеглости до 20%					При полеглости свыше 20%				
	г/м ²	Пшеница шт/м ²	Ячмень шт/м ²	Рожь шт/м ²	Овес шт/м ²	г/м ²	Пшеница шт/м ²	Ячмень шт/м ²	Рожь шт/м ²	Овес шт/м ²
10	0,5	13	11	14	18	1,5	39	33	42	54
15	0,75	19	17	22	27	2,25	57	51	66	81
20	1,0	25	22	29	38	3,0	75	66	81	114
25	1,25	31	27	36	45	3,75	93	83	107	134
30	1,5	38	33	43	54	4,5	113	100	129	161
35	1,75	44	39	50	62	5,25	132	117	150	188
40	2,0	50	44	57	71	6,0	150	133	171	214
45	2,25	56	50	64	80	6,75	168	150	192	241
50	2,5	63	56	71	89	7,5	187	167	214	267
55	2,75	69	61	78	98	8,25	206	183	236	294
60	3,0	75	67	86	107	9,0	225	200	257	321
65	3,25	81	72	93	116	9,75	243	216	279	348
70	3,5	88	78	100	125	10,5	263	233	300	375

75	3,75	91	83	107	134	11,25	281	250	321	402
80	4,0	100	89	114	143	12,0	300	267	343	429

3 Определение общих потерь зерна за комбайном

Показатель общих потерь является наиболее важным из показателей потерь. Он является предпочтительным для определения, так как учитывает все потери – за жаткой и молотилкой. Если общие потери находятся в норме, то другие показатели можно не определять.

После прохождения комбайна, на участке равном ширине захвата жатки, отметить полосу шириной 170 мм (для жатки 6 м) или 140 мм (для жатки 7 м), аккуратно освободить этот участок от соломы и половы и собрать утерянное зерно.



Для более точного определения потерь можно взять полосу не 170 мм или 140 мм, а 1 м. В этом случае для определения потерь с 1 м² полученные потери нужно разделить на 6 или на 7.

Если из этих потерь вычесть потери от осыпания, то мы получим общие потери за комбайном.

Допустимые потери за комбайном

Урожайность ц/га	При полеглости до 20%					При полеглости свыше 20%				
	г/м ²	Пшеница шт/м ²	Ячмень шт/м ²	Рожь шт/м ²	Овес шт/м ²	г/м ²	Пшеница шт/м ²	Ячмень шт/м ²	Рожь шт/м ²	Овес шт/м ²
10	2	50	44	57	71	3,0	75	66	86	107
15	3	75	66	86	107	4,5	112	100	128	160
20	4	100	89	114	143	6,0	150	133	171	214
25	5	125	111	143	179	7,5	188	167	214	268
30	6	150	133	171	214	9,0	225	200	257	322
35	7	175	155	200	250	10,5	262	233	300	375
40	8	200	178	228	286	12,0	300	266	343	429

45	9	225	200	257	322	13,5	338	300	386	482
50	10	250	222	285	357	15,0	375	333	428	536
55	11	275	244	314	393	16,5	412	367	471	590
60	12	300	267	343	429	18,0	450	400	514	643
65	13	325	289	371	464	19,5	487	434	557	697
70	14	350	311	400	500	21,0	525	467	600	750
75	15	375	333	428	538	22,5	562	500	643	804
80	16	400	354	457	571	24,0	600	533	686	858

4 Определение потерь зерна за молотилкой

Потери за молотилкой являются разницей между общими потерями за комбайном и потерями за жаткой.

Допустимые потери рассчитаны из массы 1000 штук зерен:

- пшеницы – 40г
- ячменя - 45г
- ржи – 35г
- овса - 28г

Подготовка и эксплуатация машин и оборудования зерноочистительно-сушильных комплексов

Особое внимание следует уделить наличию и работоспособности средств сушки, так как именно она определяет темпы и качество уборки при любых погодных условиях. Важно, чтобы перед сушкой зерновой ворох, поступающий от комбайнов, был предварительно очищен от влажного растительного сора.

Машины, используемые для предварительной очистки, должны быть настроены на выделение крупных и наиболее влажных примесей и обеспечивать удаление не менее 50...60% всех сорных и 99,8...100% солоmistых примесей. Предварительная очистка выполняется на ворохоочистителях и воздушно-решетных машинах. При правильном подборе решет машин и скорости воздушного потока за одну подработку количество сорных примесей в зерне должно уменьшаться до 3%, при этом потери зерна основной культуры в отходах не должны превышать 0,1%.

Предварительная очистка позволяет выделить из зернового вороха, поступающего на сушку, грубые, солоmistые легковесные примеси и сорняки, имеющие высокую влажность (до 40% и выше), тем самым снизить влажность зерна до сушки на 1...2%. Это в свою очередь позволяет уменьшить расход топлива в процессе последующей сушки до 1 кг условного топлива на каждую тонну зерна.

Во многих хозяйствах поступление зерновой массы на зернотока значительно превышает пропускную способность сушилок и очистительных машин. Поэтому при временном безрежимном хранении зерна повышенной влажности на площадках надо иметь в виду, что предварительно подработанный ворох влажностью 18...21% может храниться в насыпи не более 3...4 суток, влажностью 22...25% – не более одних суток, а при влажности свыше 25% должен сразу же подвергаться сушке. Влажное зерно согревается уже через несколько часов. У семенной фракции влажностью 22...24%

всхожесть снижается через 1...2 суток, а влажностью 25% и более – в первые сутки.

Существенно повысить темпы уборки и экономию топливно-энергетических ресурсов поможет технология сушки в два этапа – сьем влаги в зерносушилке до 15-16 % и досушивание в вентилируемых бункерах.

В первую очередь следует сушить наиболее влажное зерно. Для этого должны быть максимально задействованы площадки с твердым покрытием, навесы, бункера активного вентилирования, напольные установки, а механизмы подработки на токах (ворохоочистители, зернометатели, зернопогрузчики) должны постоянно перелопачивать уложенное в бурты влажное зерно.

Чистота поступающей в шахтные сушилки зерновой массы должна быть не ниже 94%. Соломистых и растительных примесей длиной более 50 мм не должно быть. Важным условием правильной работы шахтных сушилок, в том числе и предотвращения потерь свободным зерном, является полнота загрузки сушильных камер. Уровень зерна в надсушильном бункере должен быть не менее 0,5 м. При оголении коробов резко снижается сьем влаги и происходит выбрасывание зерна с теплоносителем через вентиляторы и отводящие воздуховоды сушилок.

Результаты испытаний зерноочистительных и сушильных агрегатов, а также выборочный контроль за их работой в производственных условиях показывают, что при высокой засоренности бункерного зерна (8...10%) и его дроблении (2...3%) на этапах предварительной и первичной очистки при ненадлежащем подборе решет и других режимов (загрузка, скорость воздушного потока) в неиспользуемые отходы уходит до 8% зерна. В процессе сушки за счет выдувания (уноса) зерна из камер потери могут возрасти на 2...3%.

В целом же, если не выдерживаются требования к качеству хлебного вороха и нарушаются режимы его переработки на стадии послеуборочной доработки, отходы составляют около 30% от бункерного урожая. Из этого объема немногим более 10% составляют используемые отходы (проход сортировальных решет), а в остальных 20% (сорная примесь, усушка) безвозвратно теряется до 10% зерна при технологически допустимом уровне 3%.

Для недопущения таких потерь на зернотоках и полях требуется оперативный контроль. На каждом комплексе должны быть влагомер (любого типа) для определения влажности, пробоотборник, деревянный ящик или пластмассовое ведро определения температуры нагрева, спиртовые термометры со шкалами от 0 до 80 градусов и от 70 до 200 градусов, набор слесарного инструмента.

Направляемое на очистку, сушку и сортирование зерно должно обязательно взвешиваться до и после проведения вышеуказанных мероприятий, а полученные результаты должны оформляться специальным актом. На выявленные неиспользуемые отходы при обработке зерна после тщательного анализа их структуры и объема оформляется отдельный акт.

Для эффективного контроля расходовемых топливно-энергетических ресурсов зерноочистительно-сушильные комплексы в обязательном порядке

должны быть оборудованы счетчиками электроэнергии, жидкого топлива или газа.

Сушку высоковлажных семян осуществляют в напольных или бункерных сушилках при температуре теплоносителя 55 градусов и температуре нагрева зерна не более 40 градусов.

Влажность зерна после сушки регулируют, уменьшая (при повышенной влажности) или увеличивая (при пониженной влажности) выпуск сухого зерна из сушилки. Соответственно уменьшают или увеличивают подачу сырого зерна.

По истечении некоторого времени работы сушилки (примерно 0,5 ч) контролируют температуру агента сушки.

Хранение убранный урожай

Закладка нового урожая на хранения – завершающий технологический процесс. При неправильном его выполнении ухудшается качество зерна и возникают потери.

Потери зерна происходят и в процессе его хранения в складах. Клеточное дыхание зерна, с последующим произвольным его самонагреванием, вызывает потерю сухой массы и благоприятствует развитию плесеней, насекомых-вредителей и грибков. Эти процессы зависят от температуры и влажности зерна, чем выше температура и влажность, тем интенсивнее зерно дышит и более активно в нем происходят биохимические процессы. Многочисленные исследования показывают, что при хранении зерна влажностью 15% при температуре +10 °С за месяц теряется в результате дыхания 0,02% сухого вещества, при 25 °С – 0,12, при 30 °С - 0,30 и при 40 °С – 1,10%. В охлажденном зерне и семенах снижается физиологическая активность не только зерновой массы, но и всех ее живых компонентов – семян сорных растений, микрофлоры и вредителей хлебных запасов. Достигается это вентилированием зерна в силосах. Снижение температуры хранящегося зерна ведет к уменьшению потерь сухого вещества в результате дыхания.

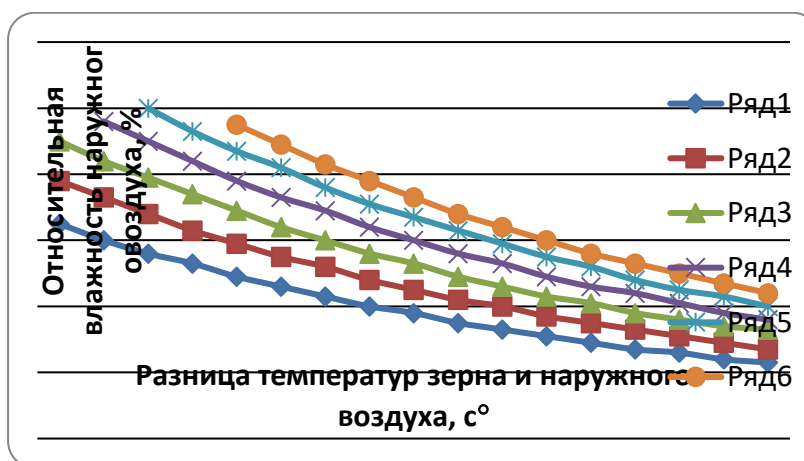
В Республике Беларусь имеется в наличии складские помещения для зерна и зернопродуктов вместимостью порядка 10 млн. тонн, из которых металлические бункера силосного типа составляют немногим более 11 процентов от общего объема. Остальное – склады амбарного типа, в которых полностью отсутствует возможность обеспечить автоматизированное режимное хранение зерна и зернопродуктов. Поэтому требуется замена вышеупомянутых складских помещений современными металлическими механизированными хранилищами силосного типа, обеспечивающими поддержание режимов хранения.

Вентилирование зерна в силосах необходимо для предотвращения образования конденсата на внутренних поверхностях металлических конструкций силосов. Конденсация водяного пара внутри силоса приводит к увлажнению прилегающих слоёв зерна и его порче.

Применение механизированных силосных хранилищ позволит снизить ежегодные затраты труда на погрузочно-разгрузочные работы в 6-7 раз, потери зерна в процессе хранения на 3...5%.

Вентилировать зерно в силосах следует воздухом, температура которого на 10 – 15 °С ниже, чем температура зерна. Это – ночное время в летний период (период уборки и сушки). При этом желательно, чтобы температура наружного воздуха была ниже 20 – 25 °С. Вентилирование нужно проводить до тех пор, пока температура зерна в силосе не станет одинаковой на всех уровнях по глубине силоса. Контроль температуры зерна – по показаниям термоподвесок на пульте управления комплексом.

Запрещается вентилировать зерно в дождливую и влажную погоду, когда относительная влажность наружного воздуха высокая. Диаграммы, по которым можно определить, как вентилировать зерно в зависимости от состояния зерна и параметров наружного воздуха, приведены на рисунке 1.



Ряд 1– влажность зерна 10%; Ряд 2– влажность зерна 11%; Ряд 3– влажность зерна 12%; Ряд 4– влажность зерна 13%; Ряд 5– влажность зерна 14%; Ряд 6– влажность зерна 15%;

Рисунок 1 – диаграммы вентилирования зерна в силосах

Система термометрии позволяет оператору отслеживать температуру хранящегося в силосах зерна и принимать решения о необходимости его вентилирования. Однако для принятия решения по вентилированию, оператор должен владеть информацией о температуре и относительной влажности окружающего атмосферного воздуха. Отслеживать эти параметры можно по прогнозам, но более надёжно – измерять непосредственно приборами или датчиками систем управления комплексом.

Циклы вентилирования зерна необходимо повторять также в осенний период до тех пор, пока температура зерна в силосе не понизится до 10 °С и ниже.

В зимний период (в морозную погоду) для уничтожения насекомых и вредителей зерна рекомендуется провентилировать зерно в течение 12 – 24 часов.

В осеннее - весенний период необходимо брать еженедельно пробы зерна из силосов (с поверхности и глубины) для контроля наличия насекомых и вредителей, а в зимний период 2 раза в месяц.

Если зерно в силосах хранится более полугода, то с наступлением весны и повышением наружной температуры воздуха, также необходимо проводить вентилирование зерна. Начинать цикл следует при среднесуточной температуре на 6 – 9 °С выше, чем температура зерна в силосе. Продолжать вентилирование следует до тех пор, пока температура зерна не достигнет 15 °С.

Не допускается прерывать вентилирование до окончания цикла (температура зерна должна быть одинаковой на всех уровнях по глубине силоса).

В зарубежной практике применяется хранение зерна, охлажденного искусственно подготовленным воздухом – охлажденным до температуры 0–10°С и обезвоженным до относительной влажности 52% на специальных установках.

В среднем цикл охлаждения зерна подготовленным воздухом в зависимости от условий внешней среды требует от 3 - 5 кВт/ч электроэнергии на 1 т зерна. Одного цикла охлаждения достаточно для хранения зерна в течение 6—8 месяцев.

Охлаждение зерна таким способом позволяет сэкономить энергию при тепловой сушке. Сушка может проводиться до уровня влажности зерна 15%, поскольку дальнейшее понижение влажности на 1 – 1,5% достигается при охлаждении как второстепенный эффект. При исходной влажности зерна 15% и температуре около +30 °С сушка может быть с успехом заменена качественной очисткой зерна с последующим охлаждением, при этом экономия топлива составит до 1 кг дизельного или 1,5 м³ природного газа на каждую тонну, закладываемого на хранение, зерна данным способом.

Основные требования безопасности при проведении уборочных работ

1. Необходимо оборудовать и обозначить специальные места для кратковременного отдыха и приема пищи работников в полевых условиях.

2. Провести:

внеплановый и целевой инструктажи по охране труда, а также противопожарный инструктаж (с отметкой в журнале регистрации противопожарного инструктажа) с работниками, направляемыми на работы по уборке урожая, его сушки и доработки;

обучение по программе пожарно-технического минимума с комбайнерами, операторами зерноочистительно-сушильных комплексов, водителями, трактористами, а также должностными лицами, привлекаемыми к уборке урожая;

внеочередные осмотры состояния производственных зданий и сооружений КЗС, складов для хранения зерна и других сооружений.

3. Обеспечить:

работников, занятых на производстве уборочных работ, специальной одеждой, специальной обувью и другими средствами индивидуальной защиты в соответствии с нормами, исправным инструментом и инвентарем;

- перевозку работников к месту работы и обратно только на автобусах или специально оборудованных автомобилях;
- контроль за соблюдением работниками требований правил внутреннего трудового распорядка, инструкций по охране труда и других нормативных правовых актов;
- обязательное ежедневное медицинское освидетельствование трактористов-машинистов и водителей перед выездом в рейс, после возвращения в гараж, а также обеспечить постоянный контроль за их работой;
- наблюдение за ходом комбайна для обнаружения возможного загорания в хлебном массиве;
- ограждение движущихся, вращающихся частей машин: карданные, цепные, ременные и зубчатые передачи ограждаются защитными кожухами, обеспечивающими безопасность обслуживающего персонала, внутренние поверхности которых окрашиваются в красный цвет;
- контроль за соблюдением работниками требований:
Правил по охране труда при производстве и послеуборочной обработке продукции растениеводства, утвержденных постановлением Минсельхозпрода от 15 апреля 2008 г. № 36 (далее - Правила);
Директивы Президента Республики Беларусь от 11 марта 2004 г. № 1 «О мерах по укреплению общественной безопасности и дисциплины»;
Декрета Президента Республики Беларусь от 15 декабря 2014 г. № 5 «Об усилении требований к руководящим кадрам и работникам организаций».
4. Привлекать к ответственности (вплоть до увольнения) должностных лиц, ответственных за выпуск на линию сельскохозяйственной техники, не прошедшей государственный технический осмотр.
5. Укомплектовать:
комбайны работниками, достигшими 18-летнего возраста, имеющими удостоверение тракториста-машиниста соответствующей категории, а также прошедшие в установленном порядке медицинский осмотр, профессиональную подготовку, обучение и проверку знаний по вопросам охраны труда;
- зерноуборочные комбайны первичными средствами пожаротушения, а также предупреждающими знаками (плакатами) о запрете работы (обслуживания) зерноуборочных комбайнов в охранной зоне ЛЭП и электроустановок;
- уборочную технику необходимыми приспособлениями для очистки рабочих органов.
6. Постоянно следить за техническим состоянием машин и механизмов:

своевременно устранять подтекания топлива и масла в системе питания, смазки, в соединениях гидроаппаратуры;

не реже 2-3 раз в смену производить очистку от накопившихся растительных остатков на вращающихся валах и механизмах и искрогасителей от нагара;

ежедневно производить обдув систем и агрегатов машин воздухом, а также осуществлять их механическую чистку;

проверять и регулировать натяжение приводных ремней и цепей, а также надёжность защитных ограждений;

7. Оборудовать выпускные трубы двигателей самоходных шасси, тракторов, автомобилей и комбайнов, применяемых при уборке зерновых культур, исправными искрогасителями. Наличие искрогасителей обязательно и для тракторов, занятых на вспашке, если эти работы производятся одновременно с жатвой возле участков с неубранными зерновыми культурами;

8. Ограничить работу уборочной техники с 12 до 16 часов.

9. Организовать в местах проведения уборки зерновых культур и обработки урожая дежурство пожарной аварийно-спасательной либо приспособленной для тушения пожара техники (дежурство, как правило, должны осуществлять члены добровольной пожарной дружины или добровольной пожарной команды), трактора с плугом. Приспособленная техника должна быть обеспечена водой и пожарно-техническим снаряжением для пожаротушения.

10. Производить заправку топливом тракторов, комбайнов и других машин в полевых условиях топливозаправщиками при заглушенных двигателях. В ночное время место заправки машин топливом должно освещаться.

11. Проводить техническое обслуживание, ремонт и устранение забиваний, зависаний, намоток технологического продукта на рабочие органы уборочных машин только при выключенных рабочих органах, остановленном двигателе и не ближе 30 м от хлебных массивов.

12. Необходимо использовать для устранения сводов зерна в бункере комбайна вибратор или деревянную лопату. Проталкивать зерно в бункере комбайна ногами, руками или железными предметами запрещено.

13. При выполнении сельскохозяйственных работ на территориях, где проходят воздушные линии электропередачи (ЛЭП) напряжением 10кВ, 35кВ, 110кВ, 750кВ, а также расположены электроустановки (распределительные устройства, трансформаторные подстанции **необходимо:**

провести внеплановые инструктажи по охране труда с работниками, выполняющими работы по уборке зерновых культур, в том числе, вблизи ЛЭП и электроустановок (ТП, РУ), и обучить их приемам освобождения пострадавших от электрического тока и оказания первой помощи;

разработать маршруты передвижения с одного участка на другой высокогабаритной техники, исключив или обезопасив ее проезд в пролетах воздушных линий электропередачи 10 кВ и выше;

производить сельскохозяйственные работы в охранных зонах воздушных ЛЭП с предварительным уведомлением организаций, в ведении которых находятся эти линии;

разрешать проезд и работу машин на участках полей и дорог, над которыми проходят ЛЭП, только при соблюдении расстояний от наивысшей точки машины до проводов, установленных Правилами;

незамедлительно сообщать о повреждении воздушных линий или обрыве проводов дежурному персоналу электрических сетей административного района;

разместить на бункерах уборочной техники табличку «Не стой на бункере под ЛЭП!»;

запретить:

производство работ ближе 2 м от проводов воздушной ЛЭП;

приближаться к оборванным и лежащим на земле проводам ближе 8 метров;

стоять на бункере уборочного комбайна, самоходных и иных машинах во время его нахождения под ЛЭП;

работать во время грозы или при приближении грозы;

заправлять технику горючим и останавливать её (при аварийной остановке машина должна быть удалена из охранной зоны ЛЭП, ТП, РУ в кратчайший срок);

движение машин и механизмов, имеющих общую высоту с грузом или без груза от поверхности дороги более 4,5 м (в охранных зонах воздушных линий).

14. Запретить:

эксплуатацию зерноуборочных комбайнов, сельскохозяйственных машин и агрегатов, не отвечающих требованиям безопасности (отсутствие ограждений на травмоопасных участках, необорудованное рабочее место согласно инструкции по эксплуатации завода-изготовителя, неисправное рулевое управление, не отрегулированные тормозные устройства, отсутствие звукового сигнала, зеркал заднего вида, аптечки и другое), а также не прошедших государственный технический осмотр в соответствии с законодательством;

нахождение в кабине лиц, не участвующих в технологическом процессе, а также больше количества, установленного инструкцией по эксплуатации завода-изготовителя;

очистку или технологическую регулировку рабочих органов на движущемся агрегате или при работающем двигателе;

нахождение людей в кузове транспортного средства при заполнении их технологическим продуктом (зерном, семенами и т.д.), а также при транспортировании продукта к месту складирования, буртования и т.п.

размещение подсобных помещений и рабочих мест с постоянным или краткосрочным пребыванием людей в зданиях для хранения зерна, а также нахождение в них пожароопасных материалов, техники и оборудования.

15. Не допускать к выполнению работ лиц, находящихся в болезненном состоянии, а также в состоянии алкогольного, наркотического или токсического опьянения, не прошедших в установленном порядке медицинский осмотр, обучение, инструктаж и проверку знаний по вопросам охраны труда, а также не обеспеченных и не использующих выданные средства индивидуальной защиты.

Основные требования безопасности при эксплуатации зерноочистительно-сушильных комплексов

1. К выполнению работ на зерноочистительно-сушильном комплексе допускаются лица не моложе 18 лет, прошедшие медицинский осмотр, обучение, инструктажи и проверку знаний по вопросам охраны труда, изучившие устройство комплекса и руководство завода-изготовителя по его эксплуатации. Перед допуском к самостоятельной работе по сушке зерна необходимо пройти стажировку в течение первых 2-14 смен (в зависимости от характера работы и квалификации работника) под руководством специально назначенного лица.

2. При эксплуатации сушилок их конструктивные части (камеры нагрева, шахты, теплообменники, воздуховоды) должны быть герметичными и не пропускать агент сушки в рабочее помещение, передвижные сушилки перед началом эксплуатации должны быть надежно установлены и зафиксированы на домкратах, чтобы исключить возможность их смещения.

3. Двери, ведущие в отводящие камеры шахт сушилок, должны быть плотно закрыты во время работы и открываться внутрь камеры.

4. Дымовые трубы теплогенераторов должны быть оборудованы искрогасителями.

Не допускается использовать твердое топливо, габаритные размеры которого превышают размеры топки теплогенератора. Очистка дымовых труб от сажи должна производиться перед запуском теплогенератора, после межсезонной консервации и не реже одного раза в месяц в период эксплуатации. Очистка прилегающей к теплогенератору территории от сгораемого мусора и искроуловителей теплогенераторов должна производиться не реже одного раза в смену.

Электродвигатели, светильники, электропроводку необходимо очищать от горючей пыли не реже одного раза в неделю. Золу, шлак,

уголь следует удалять в специально отведенные для этого места. Не допускается устройство таких мест сбора ближе 15 м от зданий (сооружений) и ближе 30 м от конструкций зерносушильного оборудования. При работе зерносушилки оператор должен осуществлять постоянный контроль за работой теплогенератора. Не допускается применять ЛВЖ для розжига топлива в теплогенераторе.

5. Конструктивные части сушилок (вентиляторы, воздуховоды, стенки топок), которые в процессе работы нагреваются, должны покрываться теплоизоляцией. Температура наружных поверхностей не должна превышать 45 °С.

6. Перед пуском сушилки необходимо убедиться в отсутствии в ней очагов горения и постороннего запаха.

Запуск сушилок после длительной остановки перед началом сезонных работ или после ремонта должен производиться в присутствии ответственного должностного лица.

Пуск сушилки необходимо начинать после загрузки бункера продуктом.

7. В сушилках с непрерывным выпуском зерна запрещается задерживать его выпуск без предварительного прекращения подачи в сушильную камеру теплоносителя (агента сушки).

8. Пробы из горячих зон сушилки должны отбираться при помощи специальных совков с ручками из нетеплопроводных материалов.

9. Доступ работников для осмотра или ремонта в надсушильные, подсушильные бункеры и тепловлагообменники следует производить по наряду-допуску.

10. Ремонт сушилок и их топок запрещается производить до полного прекращения их работы и охлаждения.

Устранение неполадок, завалов и подпоров продукта, а также ремонт и очистку оборудования сушилки следует осуществлять только после полной ее остановки.

Во время проведения ремонтных или профилактических работ во внутренней полости сушилки или нижнем бункере должны быть приняты меры, исключающие возможность пуска вентиляторов или подачи продукта. С этой целью должны вывешиваться предупредительные надписи на пусковой аппаратуре.

11. В случае обнаружения запаха подгоревшего продукта следует немедленно выключить подачу топлива в топку и остановить вентиляторы, подающие теплоноситель в сушильную камеру, прекратить выпуск продукта из сушилки, подачу сырого продукта прекратить только в том случае, если сушилка загружена продуктом.

Выявить и устранить причины появления запаха подгоревшего продукта.

Повторный пуск сушилки следует проводить после выявления и

устранения причин загорания и очистки рабочих органов.

12. В случае загорания зерна в сушилке необходимо немедленно:
прекратить подачу продукта из сушилки в элеватор или склад, не прекращая подачу сырого продукта в сушилку, а также подачу топлива в топку;

выключить все вентиляторы и закрыть задвижки в воздуховоде от топки к сушилке;

сообщить непосредственному руководителю или иному уполномоченному должностному лицу нанимателя;

установить выпускной механизм на максимальный выпуск продукта;
продукт из сушилки ссыпать на пол, тлеющий продукт собрать в железные ящики или ведра и тщательно залить водой.

13. Запрещается открывать смотровые люки воздухопроводов во время работы вентиляторов.

14. Температура агента сушки в сушильной камере сушилок льнотресты не должна превышать 65-70 °С. Воздухонагреватели должны располагаться на расстоянии не менее 5 м от сушильной камеры. Подогретый воздух в сушильную камеру должен подаваться по металлическому или брезентовому рукаву (воздухопроводу), пропитанному огнестойким составом. Скопление растительных остатков, твердого топлива и других отходов в помещении сушилки или вблизи воздухонагревателей не допускается.

15. Завальные ямы, люки и лазы бункеров для зерна должны быть закрыты металлическими решетками, выдерживающими необходимую по расчету производственную нагрузку, с ячейками не более 250x75 мм. Решетки одной стороной закрепляются на петлях, а с другой -закрываются на замки, ключи от которых хранятся у уполномоченного должностного лица и выдаются при необходимости ремонта или очистки.

16. На магистрали, подводящей жидкое или газообразное топливо, должен быть головной запорный вентиль, установленный у выхода из топочного помещения, на расстоянии не менее 3,0 м от топки.

17. Топки для жидкого или газообразного топлива должны иметь автоматическую систему, предотвращающую:

выброс горячего топлива в предтопочное пространство; протекание топлива в топку при потухшем факеле;

зажигание топлива без предварительного запуска вентилятора и продувки топки для удаления застоявшихся паров топлива.

В топках для сжигания жидкого или газообразного топлива должно быть устройство для автоматизированного отключения подачи топлива в случае угасания факела.

Пространство топок, в котором непосредственно производится сжигание жидкого или газообразного топлива, должно быть оборудовано взрыворазрядными устройствами (клапанами). Топливопроводы и

топливная арматура должны быть прочными и плотными. Утечка из них жидкого или газообразного топлива не допускается.

Во время розжига топки необходимо соблюдать требования и порядок пуска топки в соответствии с инструкцией по эксплуатации сушилок.

18. При обслуживании топок зажигание топлива следует разрешать во всех случаях только после продувки топки.

В предтопочном помещении должен быть вывешен на виду плакат "Во избежание взрыва зажигание топлива разрешается после продувки топки вентилятором в течение 10 минут!".

Система автоматики и блокировки сушилок, работающих на газообразном или жидком топливе, должна обеспечивать выполнение этого требования. Если жидкое или газообразное топливо при розжиге топки не загорается в течение 5 - 10 с, система контроля и автоматики горения топлива должна отключить подачу его в форсунку. Повторная подача топлива в топку и розжиг его после устранения причины неисправности допускаются только после проветривания топки в течение 10 минут.

После каждого угасания факела обязательно тщательное проветривание топки во избежание скопления в ней паров топлива или газа, образующих взрывоопасную смесь.

19. Запрещается тушить водой топку и тлеющий продукт в корпусе сушилки.

20. Дистанционный и местный пуск машин, механизмов и топок сушилок должен осуществляться после подачи предупредительного звукового сигнала о пуске по всем рабочим помещениям.

Рекомендации по уборке льна – долгунца в условиях 2021 года

Технологические качества льнопродукции (семян, тресты и волокна) в решающей степени зависят от своевременного и качественного проведения уборочных работ.

В период созревания лён-долгунец проходит четыре сменяющиеся (через 6-8 дней) стадии спелости: *зелёная, ранняя жёлтая, жёлтая, полная*. Характеристика стадий спелости приведена в таблице 1.

Таблица 1 – Характеристика стадий спелости льна-долгунца

<i>Стадия спелости, продолжительность</i>	<i>Срок наступления</i>	<i>Стебель</i>	<i>Листья</i>	<i>Коробочки</i>	<i>Семена</i>
Зеленая (14 дней)	через 2 недели после	Зеленый	В нижней части начинают желтеть, в средней	75% зеленые и выполненные	зеленые

	цветения		и верхней - еще зеленые	25% щуплые и недораз- виты	бело- зеленые
Ранняя желтая (10-15 дней)	через 25-30 дней после цветения	Верху зеле- ный, средние и нижние части стебля зеле- новато-желтые с заметным светло-жел- тым оттенком	В верхней части - зеленые, в средней – жел- теют, в нижней части отме- чается осыпание	20-25% желтые	20-25% желтые
				65-75% желто- зеленые	65-75% сформирова- ны, бледно- зеленого цвета с жел- тым носиком
				5% бурые	корич- невые
Желтая (10 дней)	через 35- 40 дней после цветения	Желтые	В верхушеч- ной части стебля желтые	50% желтые	желтые, хорошо выполне- ны
				бурые	корич- невые
Полная (10 дней)	через 5-7 дней после желтой спелости	Желтые	Опали полностью	буро- коричневые	корич- невые, твердые, блестя- щие

Сроки формирования волокна и созревания семян не совпадают. Накопление волокна в стеблях и формирование его качественных показателей заканчиваются к стадии ранней желтой спелости, а семян – к желтой спелости. С учетом этого в зависимости от назначения посева (товарный или семенной) следует выбирать оптимальные сроки уборки.

Лен на волокно надо убирать (теребить) в стадии ранней желтой спелости и заканчивать в течение 8-10 дней. Уборка льна в этот период обеспечивает получение самой высокой урожайности и качества льноволокна и удовлетворительной урожайности семян.

Для ускорения созревания семян, уничтожения сорняков, снижения развития болезней, повышения производительности льнокомбайнов и сушильных установок целесообразно проводить обработку посевов десикантами. Для этих целей используют препараты, внесенные в

Государственный реестр средств защиты растений и удобрений, разрешенных к применению на территории Республики Беларусь.

С целью экономии энергозатрат переработку льновороха проводят зерновыми комбайнами непосредственно в поле с последующей сушкой льносемян на сушилках.

При сушке льновороха на установках активного вентилирования высота насыпи не должна превышать 1,0 м, а температура подогретого воздуха быть не более +40° С. Влажность семян после сушки должна быть 12%. Пересушивание семян до влажности 7% и ниже приводит к росту травмирования льносемян при последующей доработке. После тепловой сушки льносемена в течение 30-60 минут необходимо вентилировать атмосферным воздухом.

Раздельная уборка. Применение раздельного способа уборки позволяет получать высокое качество льнотресты за счет проведения технологической операции в оптимальные сроки. Теребление льна проводится в стадии ранней желтой спелости двухпоточными теребилками (ТСЛ-2,4) и после подсушки семян в поле осуществляется очес коробочек агрегатом СООЛ-5 с одновременным обрачиванием лент льносоломы.

Для высокопроизводительной и качественной работы теребилок (льнокомбайнов) необходимо следить за тем, чтобы делители находились на одном уровне в горизонтальной плоскости, а расстояние между носками делителей должно быть одинаковым. При работе теребильный аппарат должен находиться в таком положении, чтобы высота места зажима стеблей составляла 1/3 от длины стебля. При уборке полегло льна теребильный аппарат устанавливают в нижнее положение. Направляющие устанавливаются симметрично, чтобы обеспечивалось равномерное поступление стеблей от роликов к транспортеру. Также симметрично должны быть выставлены прутковые направляющие на теребильной секции. На переходе стеблей от теребильной секции к расстилочному столу установлены также прутковые верхние и нижние направляющие. Необходимо следить, чтобы проходное сечение между ними было одинаковым. При сходе ленты с расстилочного стола установлены транспортеры для принудительного расстила лент на стлище. Необходимо, чтобы ширина проходного отверстия была одинакова в обоих потоках. Её величина устанавливается в поле. При этом стебли льна должны располагаться перпендикулярно направлению движения.

Приготовление льнотресты. Единственным способом приготовления льнотресты в республике является метод росяной мочки, который в сильной степени зависит от погодных условий. Ранние сроки уборки льна позволяют проводить вылежку льносоломы в августе при оптимальном температурном режиме и достаточной влажности для развития

микрофлоры, участвующей в процессах превращения льносолумы в льнотресту (мацерация).

Для оптимизации вылежки льнотресты рекомендуется проводить обработку льносолумы в лентах препаратами в соответствии с Государственным реестром средств защиты растений и удобрений, разрешенных к применению на территории Республики Беларусь.

Для ускорения вылежки льносолумы проводят оборачивание лент. Первое оборачивание можно проводить при показателе отделяемости волокна от древесины на уровне 2,5. Второе оборачивание при благоприятных погодных условиях возможно через 8-10 дней после первого. Льнотреста становится зрелой и готовой к уборке при показателе отделяемости волокна от древесины не менее 4,1. Для сушки льнотресты в поле необходимо проведение предварительного оборачивания или впусивания. Сухая льнотреста убирается рулонным пресс-подборщиком и доставляется для переработки.

Заготовленная треста должна отвечать требованиям СТБ 1194 – 2007 «Треста льняная. Требования при заготовках».

Уборка семенных посевов. Для получения льносемян с высокими посевными и урожайными качествами **семенные участки целесообразно убирать в стадии жёлтой спелости.** Она наступает через 35-40 дней после массового цветения (примерно через 10 дней после ранней жёлтой спелости). Семена, убранные в этой стадии и высушенные при оптимальных условиях, будут характеризоваться высокой лабораторной всхожестью (94-98%) и незначительным поражением грибными болезнями.

Уборку семенных посевов можно проводить двумя способами.

Раздельная технология уборки. Теревление льна-долгунца проводят в стадии ранней желтой спелости без очеса коробочек. Спустя 6-7 дней проводят очес семенных коробочек и одновременное оборачивание стеблей. Далее ворох обмолачивают зерновыми комбайнами, семена досушивают и направляют на очистку.

При обмолоте обороты молотильного барабана должны быть не более 550 мин⁻¹; зазор на входе – 10-15 мм, на выходе – 4-5 мм. Все места возможной утечки семян льна-долгунца должны быть тщательно загерметизированы.

Для уборки льна в стадии ранней желтой спелости применяются льнотеребилки: ТСЛ-2,4 производства ДП «Щучинский ремзавод» и «Лида-GE220» производства ОАО «Лидагропроммаш». Для очеса семенных коробочек по раздельной технологии применяются очесыватели-оборачиватели однопоточные самоходные СООЛ-5 производства ОАО «Колядичагропроммаш».

Уборка комбайновым способом с одновременным очесом семенных коробочек и их дальнейшим обмолотом. Этот способ уборки проводится в стадии желтой спелости и является в настоящее время наиболее приемлемым в части получения высококачественных семян. Для такого способа уборки основной машиной, используемой в республике, являются прицепной комбайн ЛК-4А производства ОАО «Бежецксельмаш» (Тверская область, РФ) и его аналог Двина-4 производства ОАО «Калинковичский ремонтно-механический завод». Также можно использовать самоходные однопоточные льнокомбайны КЛС-3,5 (производства ОАО «Гомсельмаш»).